

ЭЛЕКТРИЧЕСКИЕ КОННЕКТРЫ



Архангельск (8182)63-90-72
Астана (7172)727-132
Астрахань (8512)99-46-04
Барнаул (3852)73-04-60
Белгород (4722)40-23-64
Брянск (4832)59-03-52
Владивосток (423)249-28-31
Волгоград (844)278-03-48
Вологда (8172)26-41-59
Воронеж (473)204-51-73
Екатеринбург (343)384-55-89
Иваново (4932)77-34-06

Ижевск (3412)26-03-58
Иркутск (395)279-98-46
Казань (843)206-01-48
Калининград (4012)72-03-81
Калуга (4842)92-23-67
Кемерово (3842)65-04-62
Киров (8332)68-02-04
Краснодар (861)203-40-90
Красноярск (391)204-63-61
Курск (4712)77-13-04
Липецк (4742)52-20-81

Киргизия (996)312-96-26-47

Магнитогорск (3519)55-03-13
Москва (495)268-04-70
Мурманск (8152)59-64-93
Набережные Челны (8552)20-53-41
Нижний Новгород (831)429-08-12
Новокузнецк (3843)20-46-81
Новосибирск (383)227-86-73
Омск (3812)21-46-40
Орел (4862)44-53-42
Оренбург (3532)37-68-04
Пенза (8412)22-31-16

Россия (495)268-04-70

Пермь (342)205-81-47
Ростов-на-Дону (863)308-18-15
Рязань (4912)46-61-64
Самара (846)206-03-16
Санкт-Петербург (812)309-46-40
Саратов (845)249-38-78
Севастополь (8692)22-31-93
Симферополь (3652)67-13-56
Смоленск (4812)29-41-54
Сочи (862)225-72-31
Ставрополь (8652)20-65-13

Казахстан (772)734-952-31

Сургут (3462)77-98-35
Тверь (4822)63-31-35
Томск (3822)98-41-53
Тула (4872)74-02-29
Тюмень (3452)66-21-18
Ульяновск (8422)24-23-59
Уфа (347)229-48-12
Хабаровск (4212)92-98-04
Челябинск (351)202-03-61
Череповец (8202)49-02-64
Ярославль (4852)69-52-93

Адрес сайта: <https://seli.nt-rt.ru> || эл. почта: sfs@nt-rt.ru



Food & Beverage подключения в гигиеническом исполнении, разработанные специально для применения в пищевой промышленности, отвечающие всем строгим требованиям этого сложного сектора.

F&B hygienic

Подключение к разъёму M12x1 в гигиеническом исполнении

Соответствие требованиям стандарта EHEDG

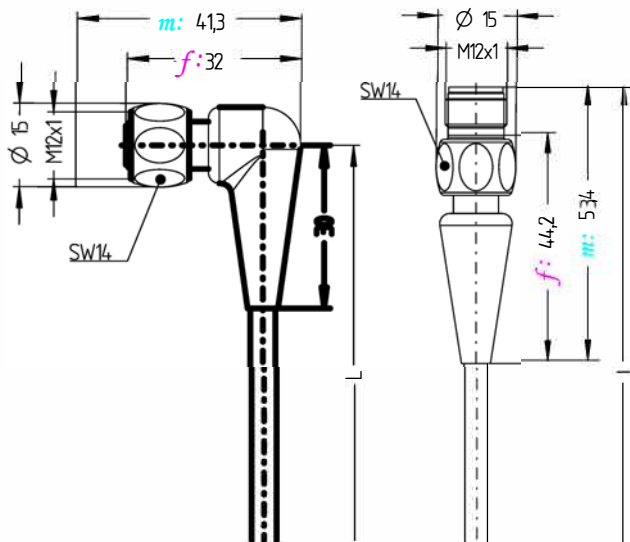
Соответствие материалов FDA

Крепление из нержавеющей стали устойчиво к воздействию вибрации

Версии со светодиодной подсветкой IP67, IP69K

Качество TPE / S3930

Гибкие кабели с полипропиленовой оболочкой, без применения ПВХ (светло-серый, RAL 7035), устойчивы к агрессивным мощным средствам для пищевой промышленности. Кроме того, устойчивы к образованию колоний микробов и микроорганизмов. Идеально подходят для использования в пищевой промышленности, на линиях упаковки и розлива, а также для общего промышленного применения.



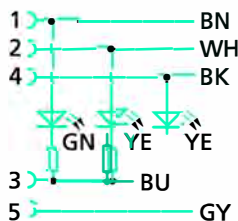
Adapter A/F14 for torque wrench

Food & Beverage соединительные кабели для подключения к разъёму M12 в гигиеническом исполнении, без использования ПВХ

Тех. характеристики		Контакты	Значение
Номинальное напряжение	[U max]	5	60V
		версия со светодиодом	24VDC
Ток нагрузки	[I max]	5	4A
Сопротивление изоляции			≥10 ⁸ Ω
Стандартно			IEC61076-2-101
Материалы	Соединение		PP, серый версия со светодиодом:
	Связь с оператором		прозрачный PP, серый
	Уплотнение штеккера		FPM/FKM
	Контакты		CuZn, золочёные
	Фиксатор		V4A
Окружающая температура			-40 °C ... + 105 °C
Степень загрязнения			3
Класс защиты			IP67, IP69K
Срок службы, циклов			>100 полных циклов
Тип кабеля			5 x 0,34 мм ²
Кодирование A			версия со светодиодной подсветкой
5- полюсной штеккер			4.5P3



1BN | 2WH | 3BU | 4BK | 5GY



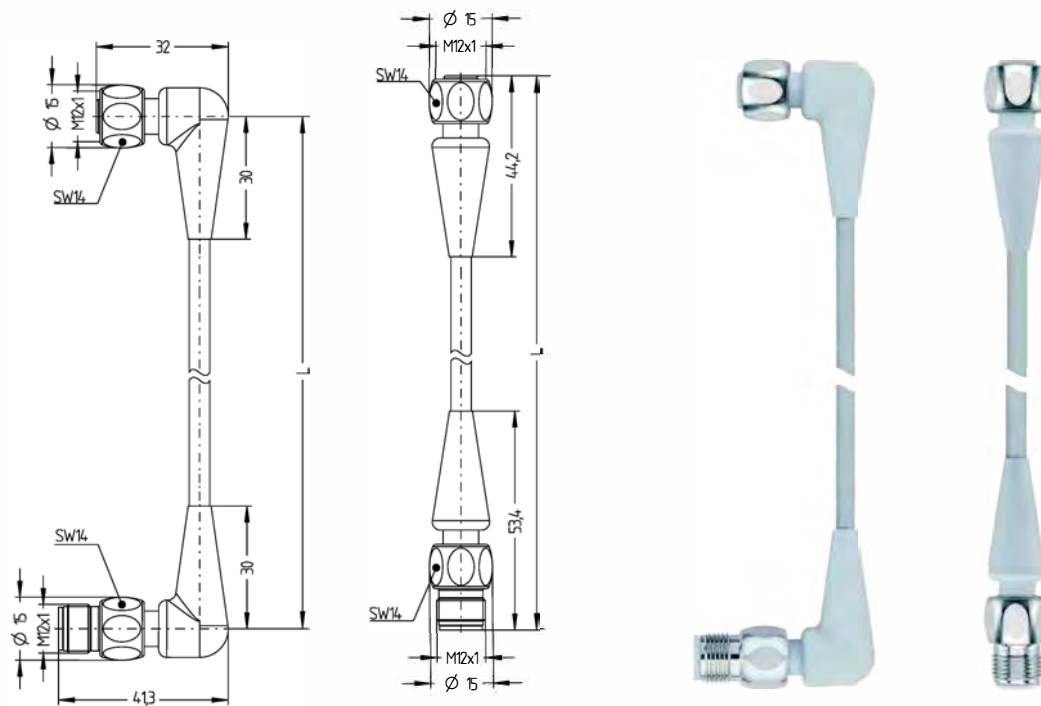
Кабели с прямым подключением

Кабели с Г-образным подключением

S0112-00175	FB-WAKH4.5-2/S3930 (2 м)	S0112-00179	FB-WWAKH4.5-2/S3930 (2 м)
S0112-00174	FB-WAKH4.5-5/S3930 (5 м)	S0112-00180	FB-WWAKH4.5-5/S3930 (5 м)
S0112-00176	FB-WAKH4.5-10/S3930 (10 м)	S0112-00181	FB-WWAKH4.5-10/S3930 (10 м)
S0112-00177	FB-WAKH4.5-20/S3930 (20 м)	S0112-00182	FB-WWAKH4.5-20/S3930 (20 м)
S0112-00178	FB-WAKH4.5-30/S3930 (30 м)	S0112-00183	FB-WWAKH4.5-30/S3930 (30 м)
S0112-00208	FB-WAKH4.5-50/S3930 (50 м)		

Кабели со светодиодной подсветкой с Г-образным подключением

S0112-00184	FB-WWAKH4.5P3-2/S3930 (2м)
S0112-00185	FB-WWAKH4.5P3-5/S3930 (5м)
S0112-00186	FB-WWAKH4.5P3-10/S3930 (10 м)
S0112-00187	FB-WWAKH4.5P3-20/S3930 (20 м)
S0112-00188	FB-WWAKH4.5P3-30/S3930 (30 м)



Адаптер AF14 для динамометрического ключа

Food & Beverage соединительные кабели для подключения к разъёму M12 в гигиеническом исполнении, без использования ПВХ

Технические характеристики	Контакты	Значение
Номинальное напряжение [U _{max}]	5	60V
Ток нагрузки [I _{max}]	5	4A
Сопротивление изоляции		≥10 ⁸ Ω
Стандарты		IEC61076-2-101
Материалы	Соединение	PP, серый
	Контактное устройство	PP, серый
	Уплотнение штеккера	FPM/FKM CuZn,
	Контакты	Золочёные V4A
	Фиксатор	
Окружающая температура		-40°C... +105°C
Степень защиты от загрязнения		3
Класс защиты		IP67, IP69K
Срок службы, циклов		>100 полных циклов
		5 x 0,34 мм ²

Кодировка A

штеккер | 5-полюсной разъём | 5-полюсной



1BN | 2WH | 3BU | 4BK | 5GY

Соединительные кабели

S0112-00195	FB-WAKH4.5-1-FB-WASH4.5/S3930	(1 м)
S0112-00189	FB-WAKH4.5-2-FB-WASH4.5/S3930	(2 м)
S0112-00190	FB-WAKH4.5-5-FB-WASH4.5/S3930	(5 м)
S0112-00191	FB-WAKH4.5-1 0-FB-WASH4.5/S3930	(10 м)

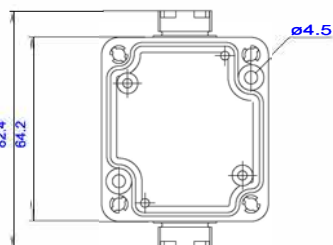
Электрическое подключение



PK 101 SV-211

Полимерный корпус кабельные вводы слева / справа

Технические характеристики



Код для заказа:

Арт.№

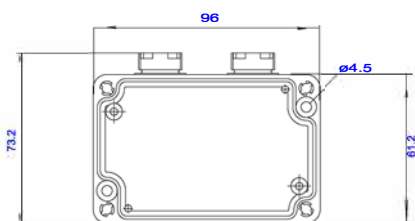
PK 101 SV-211

S0105-00001

PK 102 SV-211

Полимерный корпус 2 кабельных ввода с одной стороны

Технические характеристики



Код для заказа:

Арт.№

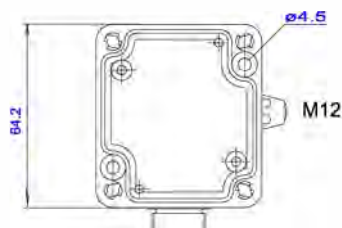
PK 102 SV-211

S0105-00013

KG-M12-UBFB02

Полимерный корпус кабельный ввод с одной стороны

Технические характеристики



Корпус клеммной коробки с разъёмом M12, кабельным вводом и клеммной колодкой

Код для заказа:

Арт.№

KG-M12-UBFB02

FP-00319

KGS-HD

Корпус клеммной коробки в гигиеническом исполнении

Технические характеристики

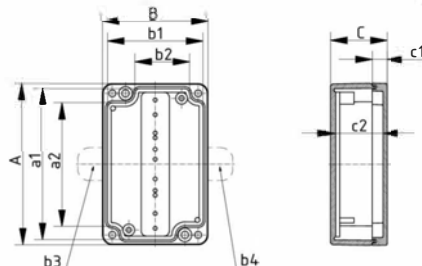


Дополнительную информацию см. в техническом листе

KGS

Корпус клеммной коробки с колодкой под 2 кабеля 7 полюсная для подключения датчика тип SLI03

Технические характеристики



Дополнительную информацию см. в техническом листе



Архангельск (8182)63-90-72
Астана (7172)727-132
Астрахань (8512)99-46-04
Барнаул (3852)73-04-60
Белгород (4722)40-23-64
Брянск (4832)59-03-52
Владивосток (423)249-28-31
Волгоград (844)278-03-48
Вологда (8172)26-41-59
Воронеж (473)204-51-73
Екатеринбург (343)384-55-89
Иваново (4932)77-34-06

Ижевск (3412)26-03-58
Иркутск (395)279-98-46
Казань (843)206-01-48
Калининград (4012)72-03-81
Калуга (4842)92-23-67
Кемерово (3842)65-04-62
Киров (8332)68-02-04
Краснодар (861)203-40-90
Красноярск (391)204-63-61
Курск (4712)77-13-04
Липецк (4742)52-20-81

Киргизия (996)312-96-26-47

Магнитогорск (3519)55-03-13
Москва (495)268-04-70
Мурманск (8152)59-64-93
Набережные Челны (8552)20-53-41
Нижний Новгород (831)429-08-12
Новокузнецк (3843)20-46-81
Новосибирск (383)227-86-73
Омск (3812)21-46-40
Орел (4862)44-53-42
Оренбург (3532)37-68-04
Пенза (8412)22-31-16

Россия (495)268-04-70

Пермь (342)205-81-47
Ростов-на-Дону (863)308-18-15
Рязань (4912)46-61-64
Самара (846)206-03-16
Санкт-Петербург (812)309-46-40
Саратов (845)249-38-78
Севастополь (8692)22-31-93
Симферополь (3652)67-13-56
Смоленск (4812)29-41-54
Сочи (862)225-72-31
Ставрополь (8652)20-65-13

Казахстан (772)734-952-31

Сургут (3462)77-98-35
Тверь (4822)63-31-35
Томск (3822)98-41-53
Тула (4872)74-02-29
Тюмень (3452)66-21-18
Ульяновск (8422)24-23-59
Уфа (347)229-48-12
Хабаровск (4212)92-98-04
Челябинск (351)202-03-61
Череповец (8202)49-02-64
Ярославль (4852)69-52-93

Адрес сайта: <https://seli.nt-rt.ru> || эл. почта: sfs@nt-rt.ru

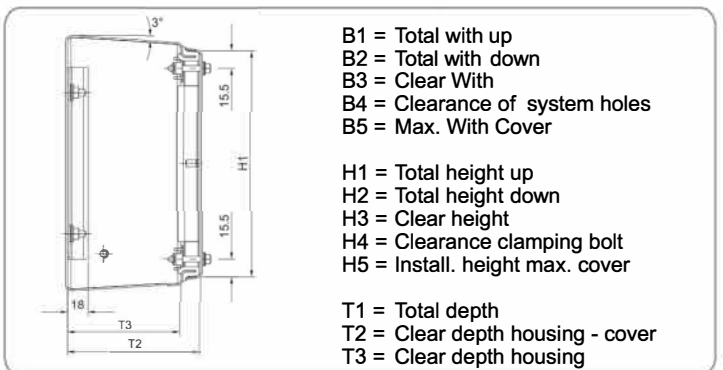
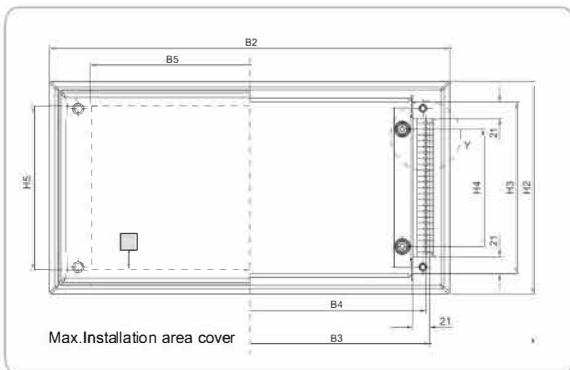
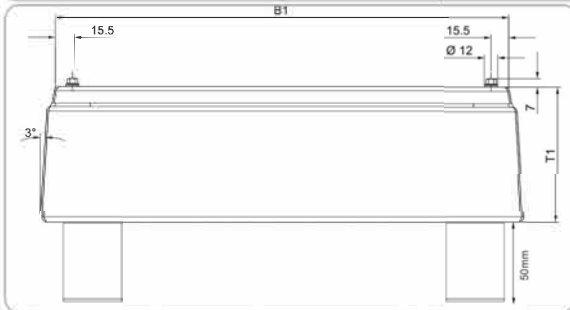
KGS-HD клеммная коробка с корпусом в гигиеническом исполнении

Основные характеристики

- ▶ Корпус из нержавеющей стали 1,5 мм; 1.4301 / 304 в гигиен. исполнении
- ▶ В x Н x Т = 150 x 150 x 80 мм
- ▶ Корпус и крышка, RA < 0,8 мкм с силиконовым компаундом, FDA подтвержд. (21 CFR 177.2600)
- ▶ Класс защиты по IEC 60 529: IP 68 (5 бар, 30 мин.)
- ▶ 35 мм бар с 10 полюс.
- ▶ Колодка (вмонтир.) 10 полюс. +PE
- ▶ Опционно: настенный кронштейн 50 мм
- ▶ Опционно M12 5 полюс. / кабельный ввод



Габаритный чертёж



- B1 = Total with up
- B2 = Total with down
- B3 = Clear With
- B4 = Clearance of system holes
- B5 = Max. With Cover
- H1 = Total height up
- H2 = Total height down
- H3 = Clear height
- H4 = Clearance clamping bolt
- H5 = Install. height max. cover
- T1 = Total depth
- T2 = Clear depth housing - cover
- T3 = Clear depth housing

Длина, мм					Высота, мм					Глубина, мм		
B1	B2	B3	B4	B5	H1	H2	H3	H4	H5	T1	T2	T3
150	171,3	138,2	125	90	150	171,3	138,2	75	125	80	77	59,5

Код для заказа KGS-HD

KGS-HD [] - [] - [] - []

Кабельное / штекерное подключение A

M 12 5 полюсной разъём, нержавеющая сталь

M 16 кабельный ввод в гигиен. исп. 1.4404, зажимной 4,5-10мм

1F
M 16

Cable / Plug Connection B

M 12 5 pole flange socket, high grade steel

M 16 hygienic cable gland high grade steel 1.4404, clamping 4.5-10mm

1F
M 16

Cable / Plug Connection C

M 12 5 pole flange socket, high grade steel

M 16 hygienic cable gland high grade steel 1.4404, clamping 4.5-10mm

1F
M 16

Option

Настенный кронштейн 50 мм, нержавеющая сталь

A

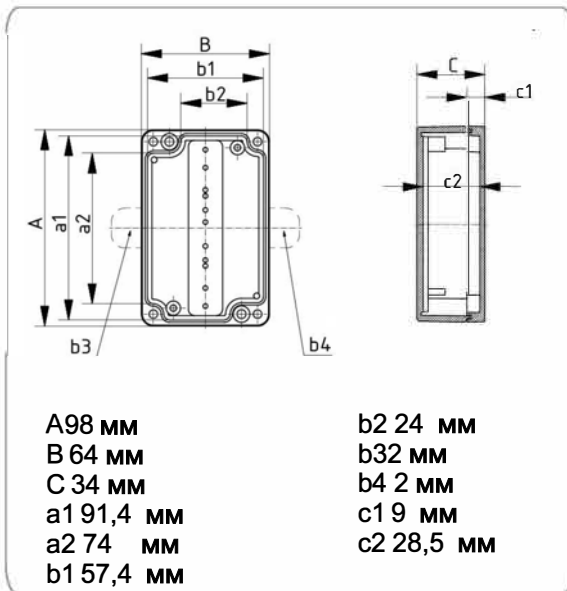
Клеммная коробка KGS

Клеммная коробка с терминалом для 2 кабелей, 7 - полюсная. для датчика SLI 03

Основные особенности

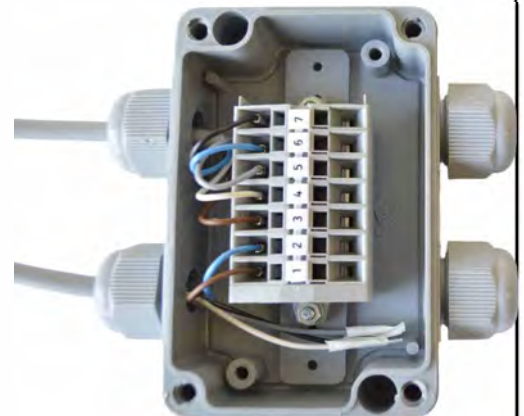
- ▶ Полимерный корпус с кабельными вводами и 4 вставками Pg 11
- ▶ Класс защиты IP 65/DIN EN 60529
- ▶ Объем поставки: крышка и подложка, винты крышки сделаны из V2A, 4 кабельных ввода, Pg 11 включая клеммную колодку и уплотнительные манжеты

Габаритный чертеж



Подключение

BK	7	+ Digi; In2
BU	6	+ Digi; In1
GR	5	-°C/ms/Digi
WH	4	+°C
BN	3	+ mS/cm
BU	2	-VDC
BN	1	+VDC



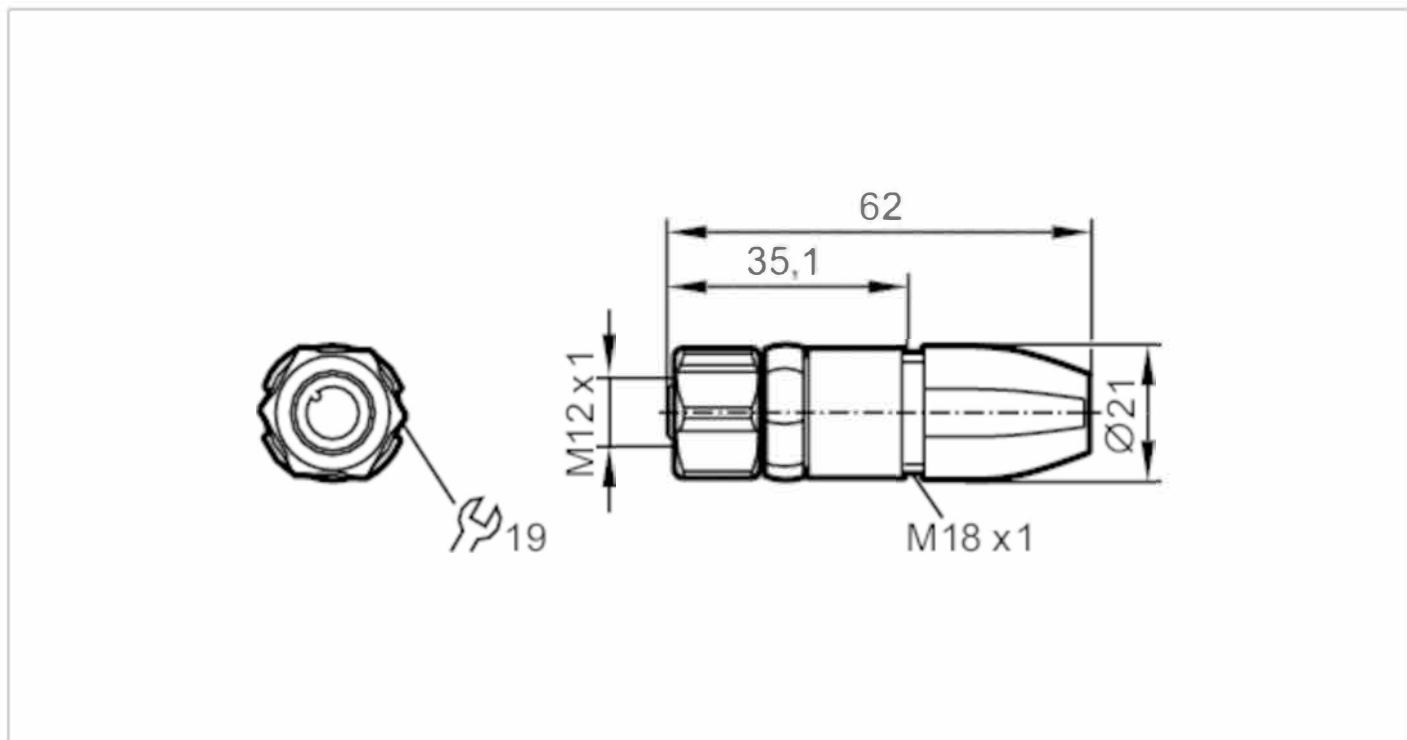
Код для заказа KGS

Подключение кабеля	KGS [] - []	
	1	2
M12x1, 5-полюс., прямое подкл.: 1,0 м, ПВХ, гибкий серый с гайкой из нерж стали	1G	1G
M12x1, 5-полюс., прямое подкл.: 2,0 м, ПВХ, гибкий серый с гайкой из нерж стали	2G	2G
M12x1, 5-полюс., прямое подкл.: 3,0 м, ПВХ, гибкий серый с гайкой из нерж стали	5G	5G
M12x1, 5-полюс., прямое подкл.: 10,0 м, ПВХ, гибкий серый с гайкой из нерж стали	10G	10G
M12x1, 5-полюс., прямое подкл.: 2,0 м, ПВХ, гибкий серый с гайкой из нерж стали	20G	20G
M12x1, 5-полюс., Г-обр. подкл.: 1,0 м, ПВХ, гибкий серый с гайкой из нерж стали	1W	1W
M12x1, 5-полюс., Г-обр. подкл.: 2,0 м, ПВХ, гибкий серый с гайкой из нерж стали	2W	2W
M12x1, 5-полюс., Г-обр. подкл.: 3,0 м, ПВХ, гибкий серый с гайкой из нерж стали	5W	5W
M12x1, 5-полюс., Г-обр. подкл.: 10,0 м, ПВХ, гибкий серый с гайкой из нерж стали	10W	10W
M12x1, 5-полюс., Г-обр. подкл.: 2,0 м, ПВХ, гибкий серый с гайкой из нерж стали	20W	20W

EVF569

Разборный штекер

SDOGH050VASFKPG



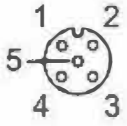
CE

Применение	
Тип подключения	прямое
Назначение	гигиеническое исполнение для жидких сред
Без применения силикона	да
Электрические характеристики	
Рабочее напряжение [V]	< 60 AC/DC
Класс защиты	11
Макс. общая нагрузка [A]	4; (... 40 °C)
Условия применения	
Окружающая температура [C°]	-25 ... 100
Класс защиты	IP 65; IP 67; IP 68; IP 69K
Механические характеристики	
Вес [г]	42
Материалы	PA 6.6 серый; уплотнение EPDM
Материал гайки	нержавеющая сталь (1.4404 / 316L)
Примечание	
Штук в упаковке	1
Электрическое подключение	
Кабельные вводы: 0.25 ... 1 мм ² ; оболочка кабеля: Ø 3.5 ... 6 мм; AWG 23 ... 17	
Электрическое соединение через разъём	
Подключение: 1 x M12, прямое; корпус: PA 6.6, серый; зажим: нержавеющая сталь (1.4404 / 316L); уплотнение: EPDM; контакты: золочёные; момент затяжки: 0,6 ... 1,2 Нм; Учитывайте макс. аналоговое значение!	

EVF569

Разборный штекер

SDOGH050VASFKPG



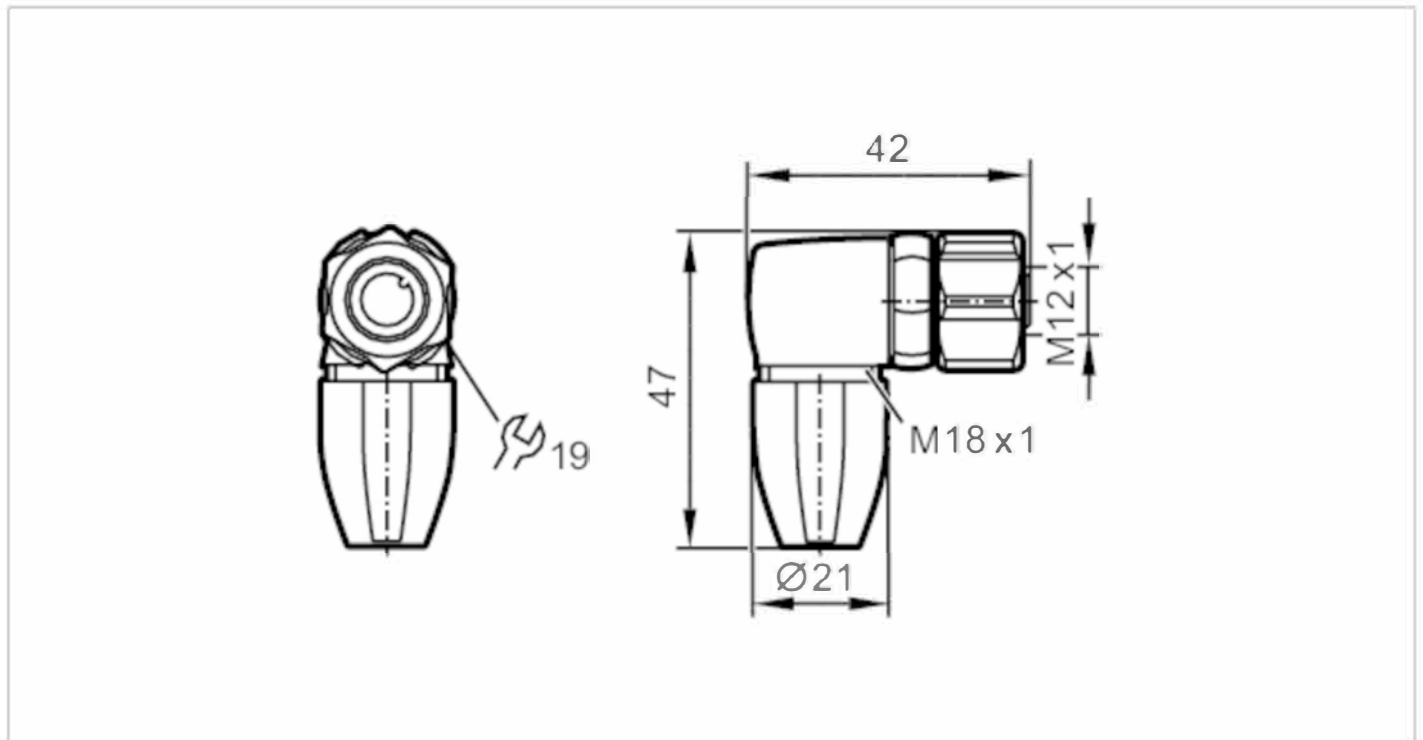
Подключение



EVF570

Разъёмный штекер

SDOAH050VASFKPG



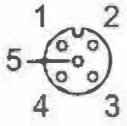
CE

Применение	
Тип подключения	угловое (Г-образное)
Назначение	гигиеническое исполнение для жидких сред
Без применения силикона	да
Электрические характеристики	
Рабочее напряжение [V]	< 60 AC/DC
Класс защиты	II
Макс. общая нагрузка [A]	4; (... 40 °C)
Operating conditions	
Окружающая температура [°C]	-25 ... 100
Класс защиты	IP 65; IP 67; IP 68; IP 69K
Механические характеристики	
Вес [г]	43.2
Материалы	РА 6.6 серый; уплотнение EPDM
Материал гайки	нержавеющая сталь (1.4404 / 316L)
Примечание	
Штук в упаковке	1
Электрическое подключение	
Кабельные вводы: 0.25 ... 1 мм ² ; оболочка кабеля: 0 3.5 ... 6 мм; AWG 23 ... 17	
Электрическое соединение через разъём	
Подключение: 1 x M12, угловое, корпус: РА 6.6, серый; зажим: нержавеющая сталь (1.4404 / 316L); уплотнение: EPDM; контакты: золочёные; момент затяжки: 0,6 ... 1,2 Нм; Учитывайте макс. аналоговое значение!	

EVF570

Разборный штекер

SDOAH050VASFKPG



Подключение

