

УНИВЕРСАЛЬНЫЕ КРЕПЛЕНИЯ



Архангельск (8182)63-90-72
Астана (7172)727-132
Астрахань (8512)99-46-04
Барнаул (3852)73-04-60
Белгород (4722)40-23-64
Брянск (4832)59-03-52
Владивосток (423)249-28-31
Волгоград (844)278-03-48
Вологда (8172)26-41-59
Воронеж (473)204-51-73
Екатеринбург (343)384-55-89
Иваново (4932)77-34-06

Ижевск (3412)26-03-58
Иркутск (395)279-98-46
Казань (843)206-01-48
Калининград (4012)72-03-81
Калуга (4842)92-23-67
Кемерово (3842)65-04-62
Киров (8332)68-02-04
Краснодар (861)203-40-90
Красноярск (391)204-63-61
Курск (4712)77-13-04
Липецк (4742)52-20-81

Киргизия (996)312-96-26-47

Магнитогорск (3519)55-03-13
Москва (495)268-04-70
Мурманск (8152)59-64-93
Набережные Челны (8552)20-53-41
Нижний Новгород (831)429-08-12
Новокузнецк (3843)20-46-81
Новосибирск (383)227-86-73
Омск (3812)21-46-40
Орел (4862)44-53-42
Оренбург (3532)37-68-04
Пенза (8412)22-31-16

Россия (495)268-04-70

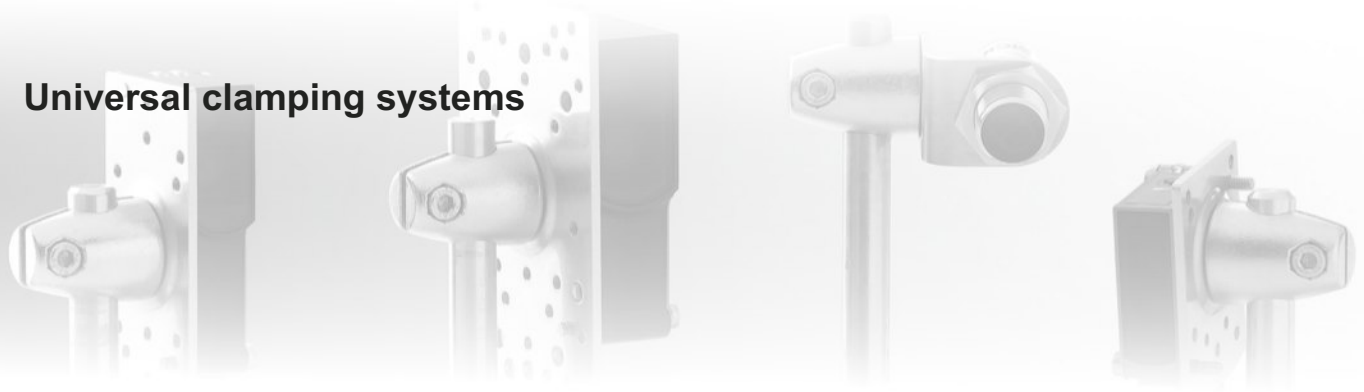
Пермь (342)205-81-47
Ростов-на-Дону (863)308-18-15
Рязань (4912)46-61-64
Самара (846)206-03-16
Санкт-Петербург (812)309-46-40
Саратов (845)249-38-78
Севастополь (8692)22-31-93
Симферополь (3652)67-13-56
Смоленск (4812)29-41-54
Сочи (862)225-72-31
Ставрополь (8652)20-65-13

Казахстан (772)734-952-31

Сургут (3462)77-98-35
Тверь (4822)63-31-35
Томск (3822)98-41-53
Тула (4872)74-02-29
Тюмень (3452)66-21-18
Ульяновск (8422)24-23-59
Уфа (347)229-48-12
Хабаровск (4212)92-98-04
Челябинск (351)202-03-61
Череповец (8202)49-02-64
Ярославль (4852)69-52-93

Адрес сайта: <https://seli.nt-rt.ru> || эл. почта: sfs@nt-rt.ru

Universal clamping systems



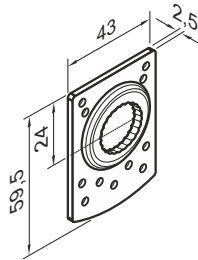
UBF-B-01

Universal clamping systems
für optical sensors



Plate N02(N) for universal clamp

Dimensioned drawing



All dimensions in mm

Technical data

Material Plate: High grade steel (1.4571)
Clamp holder: High grade steel (1.4408)

Scope of delivery Including clamp holder,
fixing material

Order Informations

Type	Art. No.
UBF-B-01	BS-00001

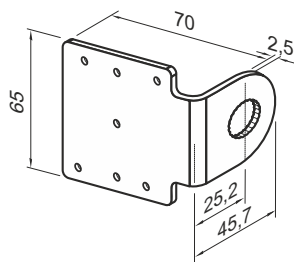
UBF-B-02

Universal clamping systems
for reflectors



Plate N07(N) for universal clamp

Dimensioned drawing



All dimensions in mm

Technical data

Material Plate: High grade steel (1.4571)
Clamp holder: High grade steel (1.4408)

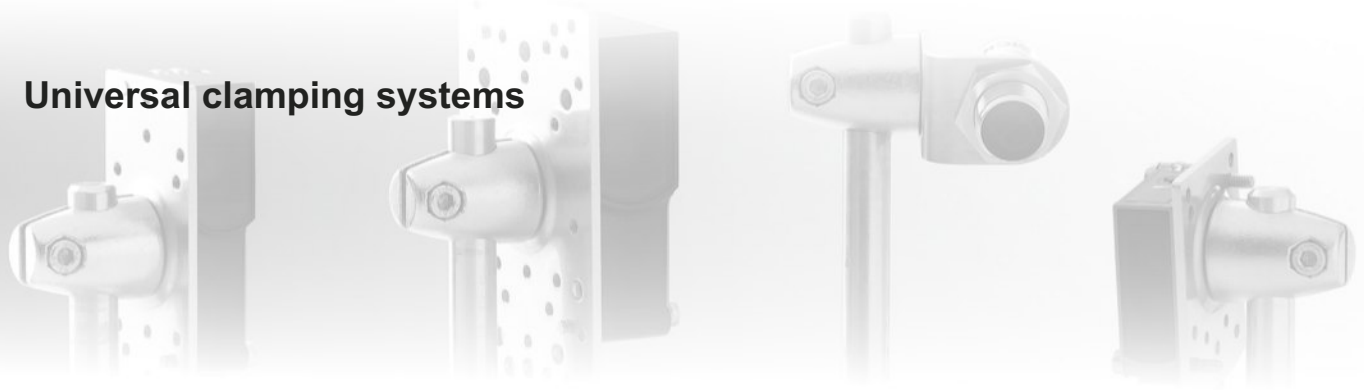
Scope of delivery Including clamp holder,
fixing material

Order Informations

Type	Art. No.
UBF-B-02	BS-00002

Reflectors must be selected according to the respective application!

Universal clamping systems



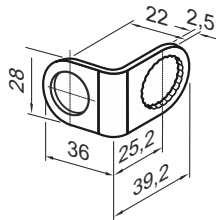
UBF-B-03

Universal clamping systems
for M18-initiators and optical
systems



Plate N06(N) for universal clamp

Dimensioned drawing



All dimensions in mm

Technical data

Material Plate: High grade steel (1.4571)
Clamp holder: High grade steel (1.4408)

Scope of delivery Including clamp holder,
fixing material

Order Informations

Type **Art. No.**

UBF-B-03 BS-00003

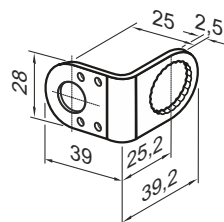
UBF-B-04

Universal clamping systems
for M12-initiators and optical
systems



Plate N05(N) for universal clamp

Dimensioned drawing



All dimensions in mm

Technical data

Material Plate: High grade steel (1.4571)
Clamp holder: High grade steel (1.4408)

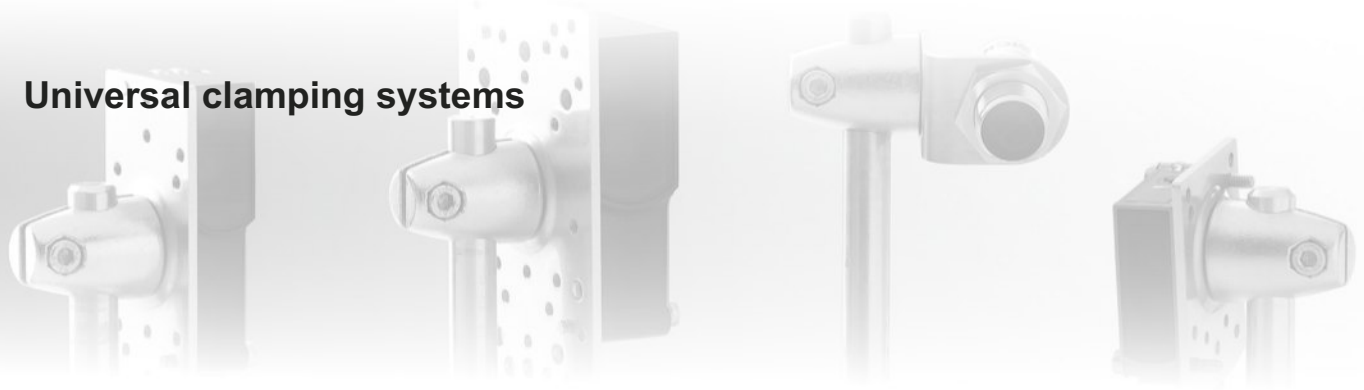
Scope of delivery Including clamp holder,
fixing material

Order Informations

Type **Art.No.**

UBF-B-04 BS-00004

Universal clamping systems



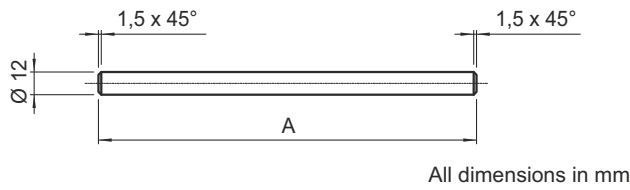
UBF-S-...

Universal clamping system



Mounting rod straight

Dimensioned drawing



Technical data

Material High grade steel 1.4571

Order informations

Type	Art.No.	Dimension A
UBF-S-01	BS-00007	200 mm
UBF-S-02	BS-00008	300 mm

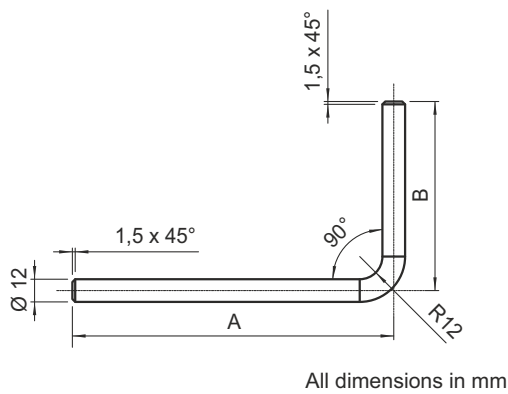
UBF-S-...

Universal clamping system



Mounting rod L-form

Dimensioned drawing



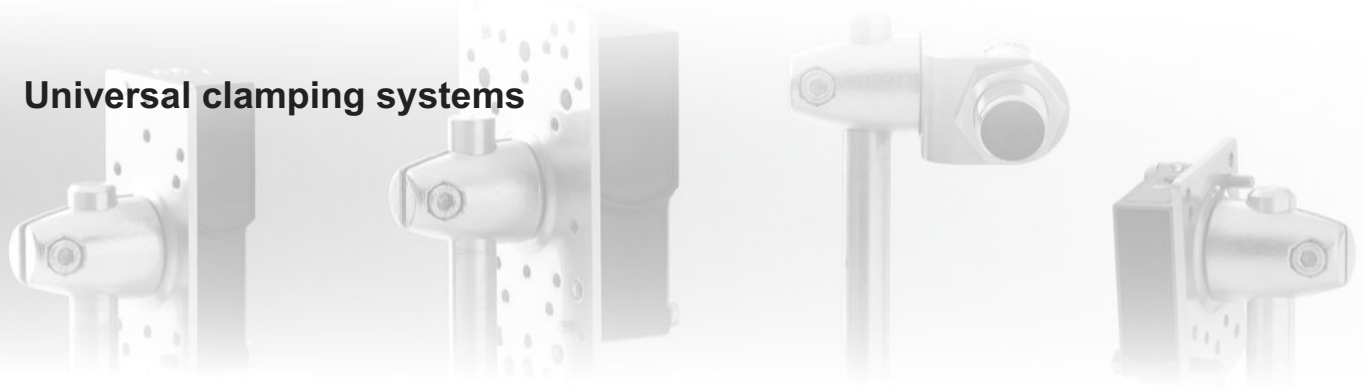
Technical data

Material High grade steel 1.4571

Order informations

Type	Art.No.	Dimension A	Dimension B
UBF-S-03	BS-00009	150 mm	150 mm
UBF-S-04	BS-00010	250 mm	250 mm

Universal clamping systems



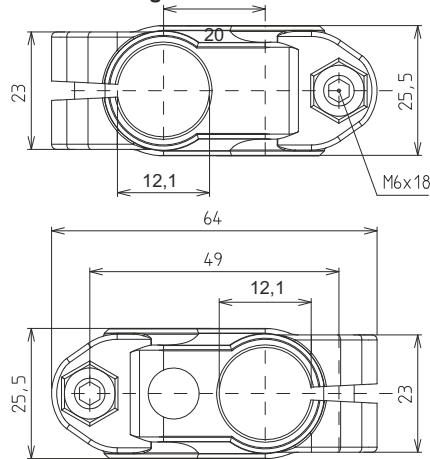
UBF-G-03

Cross clamp



„Cross clamp“ for Ø12mm rods

Dimensioned drawing



Technical data

Material High grade steel 1.4301

Order informations

Type Art.No.
UBF-G-03 BS-00013

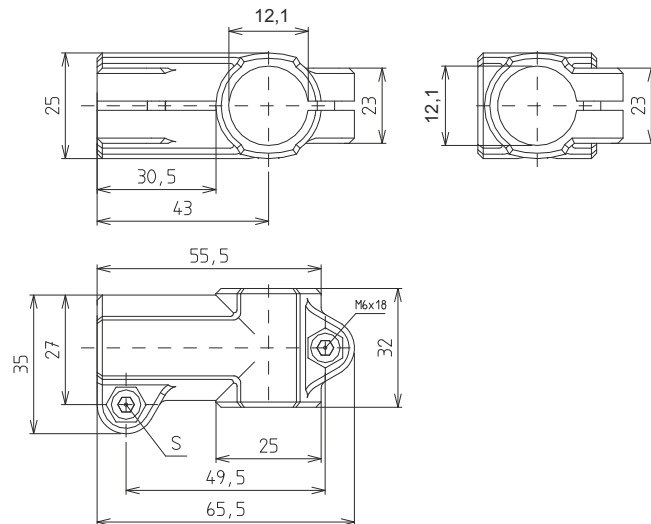
UBF-G-04

Angled clamp



„Angled clamp“ for Ø12mm rods

Dimensioned drawing



Technical data

Material High grade steel 1.4301

Order informations

Type Art.No.
UBF-G-04 BS-00014

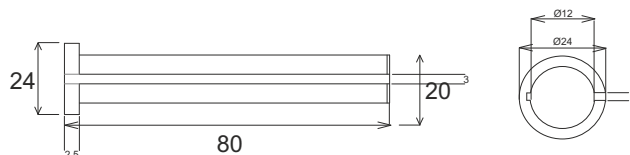
UBF-KK

Clamping sleeve



Clamping sleeve for Krones-Holder Ø24/20x80mm

Dimensioned drawing



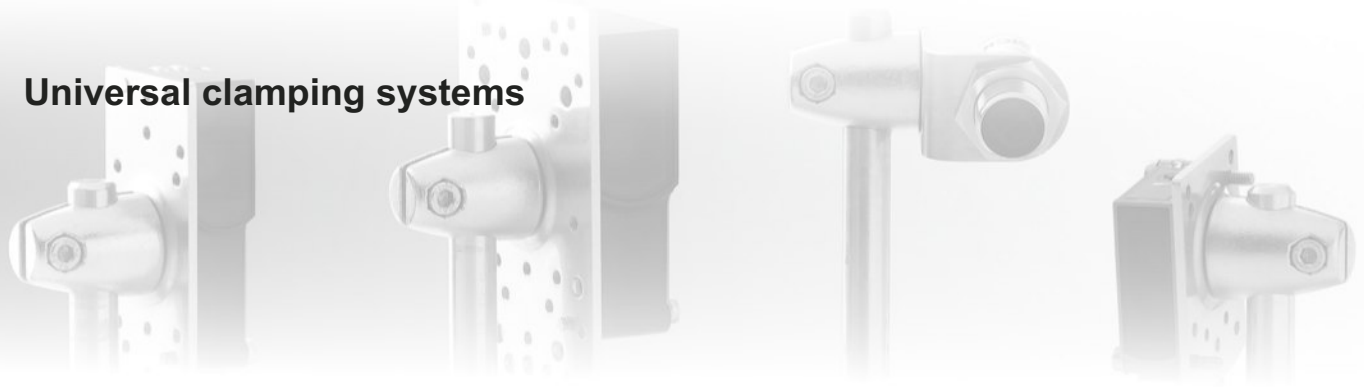
Technical data

Material High grade steel 1.4301

Order informations

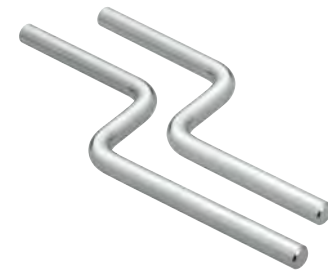
Type Art.No.
UBF-KK BS-00015

Universal clamping systems



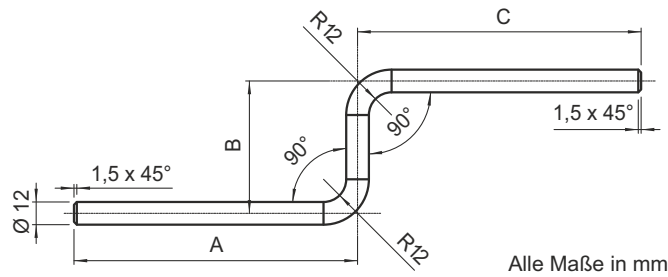
UBF-S-.....

Universal clamping system



Mounting rod Z-form

Dimensioned drawing



Technical data

Material High grade steel 1.4571

Order informations

Type	Art.No.	Dimension A	Dimension B	Dimension C
UBF-S-05	BS-00011	150 mm	70 mm	150 mm
UBF-S-06	BS-00012	150 mm	70 mm	250 mm

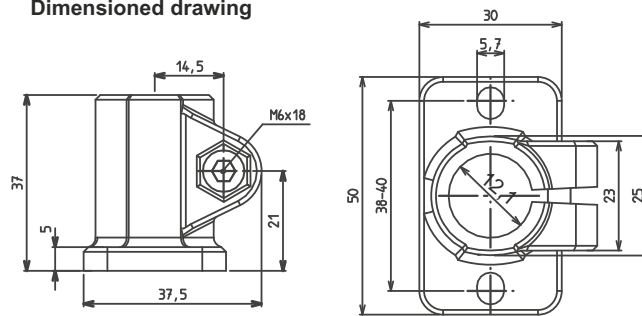
UBF-G-01

Basic holder



Basic holder "foot clamp" for Ø12mm rods

Dimensioned drawing



Technical data

Material High grade steel 1.4301

Order informations

Type	Art.No.
UBF-G-01	BS-00005

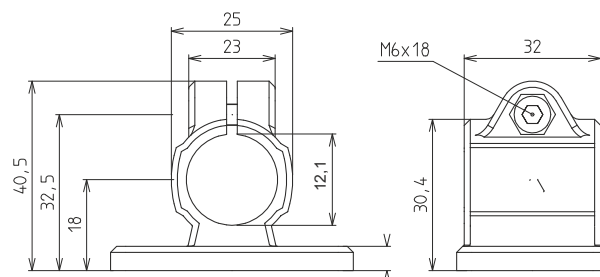
UBF-G-02

Basic holder



Basic holder „flange clamp“ for Ø12mm rods

Dimensioned drawing



Technical data

Material High grade steel 1.4301

Order informations

Type	Art.No.
UBF-G-02	BS-00006



Архангельск (8182)63-90-72
Астана (7172)727-132
Астрахань (8512)99-46-04
Барнаул (3852)73-04-60
Белгород (4722)40-23-64
Брянск (4832)59-03-52
Владивосток (423)249-28-31
Волгоград (844)278-03-48
Вологда (8172)26-41-59
Воронеж (473)204-51-73
Екатеринбург (343)384-55-89
Иваново (4932)77-34-06

Ижевск (3412)26-03-58
Иркутск (395)279-98-46
Казань (843)206-01-48
Калининград (4012)72-03-81
Калуга (4842)92-23-67
Кемерово (3842)65-04-62
Киров (8332)68-02-04
Краснодар (861)203-40-90
Красноярск (391)204-63-61
Курск (4712)77-13-04
Липецк (4742)52-20-81

Киргизия (996)312-96-26-47

Магнитогорск (3519)55-03-13
Москва (495)268-04-70
Мурманск (8152)59-64-93
Набережные Челны (8552)20-53-41
Нижний Новгород (831)429-08-12
Новокузнецк (3843)20-46-81
Новосибирск (383)227-86-73
Омск (3812)21-46-40
Орел (4862)44-53-42
Оренбург (3532)37-68-04
Пенза (8412)22-31-16

Россия (495)268-04-70

Пермь (342)205-81-47
Ростов-на-Дону (863)308-18-15
Рязань (4912)46-61-64
Самара (846)206-03-16
Санкт-Петербург (812)309-46-40
Саратов (845)249-38-78
Севастополь (8692)22-31-93
Симферополь (3652)67-13-56
Смоленск (4812)29-41-54
Сочи (862)225-72-31
Ставрополь (8652)20-65-13

Казахстан (772)734-952-31

Сургут (3462)77-98-35
Тверь (4822)63-31-35
Томск (3822)98-41-53
Тула (4872)74-02-29
Тюмень (3452)66-21-18
Ульяновск (8422)24-23-59
Уфа (347)229-48-12
Хабаровск (4212)92-98-04
Челябинск (351)202-03-61
Череповец (8202)49-02-64
Ярославль (4852)69-52-93

Адрес сайта: <https://seli.nt-rt.ru> || эл. почта: sfs@nt-rt.ru