

ПРЕОБРАЗОВАТЕЛИ ТЕМПЕРАТУРЫ МУК V03



Архангельск (8182)63-90-72
Астана (7172)727-132
Астрахань (8512)99-46-04
Барнаул (3852)73-04-60
Белгород (4722)40-23-64
Брянск (4832)59-03-52
Владивосток (423)249-28-31
Волгоград (844)278-03-48
Вологда (8172)26-41-59
Воронеж (473)204-51-73
Екатеринбург (343)384-55-89
Иваново (4932)77-34-06

Ижевск (3412)26-03-58
Иркутск (395)279-98-46
Казань (843)206-01-48
Калининград (4012)72-03-81
Калуга (4842)92-23-67
Кемерово (3842)65-04-62
Киров (8332)68-02-04
Краснодар (861)203-40-90
Красноярск (391)204-63-61
Курск (4712)77-13-04
Липецк (4742)52-20-81

Киргизия (996)312-96-26-47

Магнитогорск (3519)55-03-13
Москва (495)268-04-70
Мурманск (8152)59-64-93
Набережные Челны (8552)20-53-41
Нижний Новгород (831)429-08-12
Новокузнецк (3843)20-46-81
Новосибирск (383)227-86-73
Омск (3812)21-46-40
Орел (4862)44-53-42
Оренбург (3532)37-68-04
Пенза (8412)22-31-16

Россия (495)268-04-70

Пермь (342)205-81-47
Ростов-на-Дону (863)308-18-15
Рязань (4912)46-61-64
Самара (846)206-03-16
Санкт-Петербург (812)309-46-40
Саратов (845)249-38-78
Севастополь (8692)22-31-93
Симферополь (3652)67-13-56
Смоленск (4812)29-41-54
Сочи (862)225-72-31
Ставрополь (8652)20-65-13

Казахстан (772)734-952-31

Сургут (3462)77-98-35
Тверь (4822)63-31-35
Томск (3822)98-41-53
Тула (4872)74-02-29
Тюмень (3452)66-21-18
Ульяновск (8422)24-23-59
Уфа (347)229-48-12
Хабаровск (4212)92-98-04
Челябинск (351)202-03-61
Череповец (8202)49-02-64
Ярославль (4852)69-52-93

Адрес сайта: <https://seli.nt-rt.ru> || эл. почта: sfs@nt-rt.ru

Type MUK V03

Temperature Head- Transmitter for Pt100

Advanced features:

The MUK is a 4 ... 20 mA head-transmitter, which is fed via the current loop and ist designed for Pt100 resistance thermometers.

There can be connected 2-, 3- or 4-wire sensors. For a 2-wire sensor is an alignment of the line impedance possible, with shorted conductors.

With Windows it is possible to parameterize the head transmitter with the seliSoft

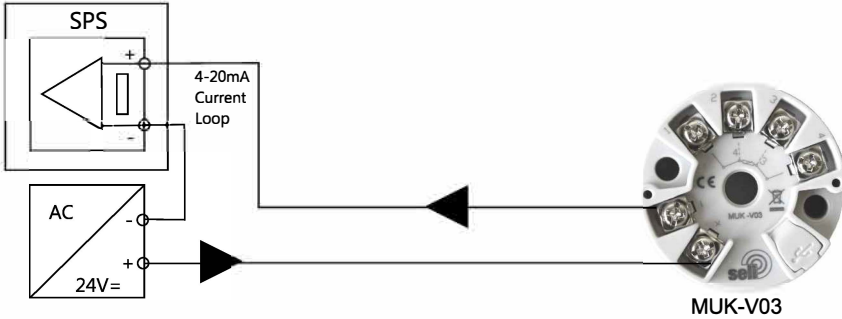


Technical characteristics

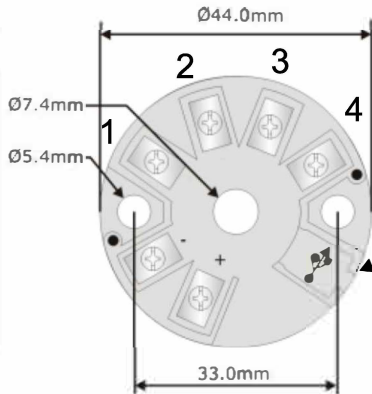
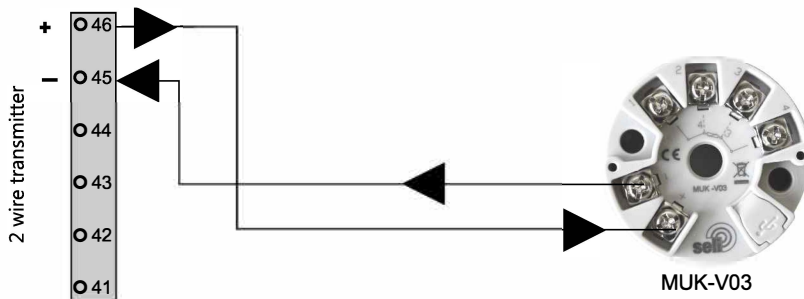
Input signal	Pt100 according IEC DIN EN 60751-2
Anschluss	2-,3-,4-wire technique
Operation dynamic	1sec
Measuring transducer accuracy	Span = 250°C: <0,25°C / Span >250°C 0,1% of span
Measuring transducer – supply voltage	8 to 35V DC
Design	Ø44x18mm
Materials housing parts	Housing Meas.transducer: PC, grout: silicone
Protection class	IP00
Adjustment	with PC-Software "Selisoft"
Measuring current	Pt100 ≤0,5mA
Measuring range underflow	<-200°C (-328°F)
Measuring range overflow	>850°C (1562°F)
Min. measuring span	25K
Measuring unit	°C or °F
Offset	adjustable
Output signal	4-20mA, 2-wire
Measuring range overriding	up to 20,5mA linear
Measuring range deviation	up to 3,8mA linear
Sensor burst /Sensor short circuit	3,6mA oder 22mA adjustable
Measuring transducer - burden	[(VCC-7,5)/22] [kOhm]
Resolution Input	≤100mK
Resolution Output	≤μA
EMC	IEC61326-1 : 2006
Ambient conditions	
Ambient temperature	-40...85°C
Vibration	4g /2 bis 150Hz according to IEC 60 068-26
Ambient infuence	
Influence of ambient temperature (Meas.input)	typ. 0,0015%/K of measured value
Influence of ambient temp. (Current output)	typ. 0,005%/K of measuring span
influence of burden (Measuring span)	0,02%/100 Ohm
Long time stability	≤0,1K/year

Type MUK V03

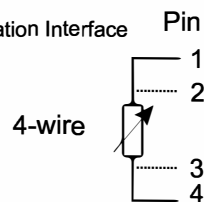
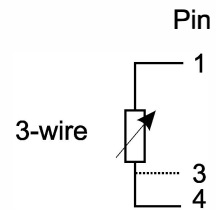
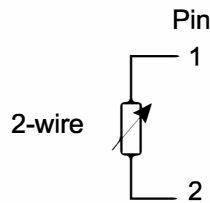
Connection to a SPS



Connection to a digital display



Parameterization Interface



Accessories

ST-PA-M12 Art.No. S1061-00042

PC-USB-Interface incl. Software for reading out and parameterization



ST-M12-MiniUSB Art.Nr. S1061-00064

Adapter M12 for parameterization of MUK-V03



*Note: To parameterize the head transmitter, it must be supplied externally with power or supplied by a 2-wire converter *



Архангельск (8182)63-90-72
Астана (7172)727-132
Астрахань (8512)99-46-04
Барнаул (3852)73-04-60
Белгород (4722)40-23-64
Брянск (4832)59-03-52
Владивосток (423)249-28-31
Волгоград (844)278-03-48
Вологда (8172)26-41-59
Воронеж (473)204-51-73
Екатеринбург (343)384-55-89
Иваново (4932)77-34-06

Ижевск (3412)26-03-58
Иркутск (395)279-98-46
Казань (843)206-01-48
Калининград (4012)72-03-81
Калуга (4842)92-23-67
Кемерово (3842)65-04-62
Киров (8332)68-02-04
Краснодар (861)203-40-90
Красноярск (391)204-63-61
Курск (4712)77-13-04
Липецк (4742)52-20-81

Киргизия (996)312-96-26-47

Магнитогорск (3519)55-03-13
Москва (495)268-04-70
Мурманск (8152)59-64-93
Набережные Челны (8552)20-53-41
Нижний Новгород (831)429-08-12
Новокузнецк (3843)20-46-81
Новосибирск (383)227-86-73
Омск (3812)21-46-40
Орел (4862)44-53-42
Оренбург (3532)37-68-04
Пенза (8412)22-31-16

Россия (495)268-04-70

Пермь (342)205-81-47
Ростов-на-Дону (863)308-18-15
Рязань (4912)46-61-64
Самара (846)206-03-16
Санкт-Петербург (812)309-46-40
Саратов (845)249-38-78
Севастополь (8692)22-31-93
Симферополь (3652)67-13-56
Смоленск (4812)29-41-54
Сочи (862)225-72-31
Ставрополь (8652)20-65-13

Казахстан (772)734-952-31

Сургут (3462)77-98-35
Тверь (4822)63-31-35
Томск (3822)98-41-53
Тула (4872)74-02-29
Тюмень (3452)66-21-18
Ульяновск (8422)24-23-59
Уфа (347)229-48-12
Хабаровск (4212)92-98-04
Челябинск (351)202-03-61
Череповец (8202)49-02-64
Ярославль (4852)69-52-93

Адрес сайта: <https://seli.nt-rt.ru> || эл. почта: sfs@nt-rt.ru