

ПРИСОЕДИНИТЕЛИ SAW-830



Архангельск (8182)63-90-72
Астана (7172)727-132
Астрахань (8512)99-46-04
Барнаул (3852)73-04-60
Белгород (4722)40-23-64
Брянск (4832)59-03-52
Владивосток (423)249-28-31
Волгоград (844)278-03-48
Вологда (8172)26-41-59
Воронеж (473)204-51-73
Екатеринбург (343)384-55-89
Иваново (4932)77-34-06

Ижевск (3412)26-03-58
Иркутск (395)279-98-46
Казань (843)206-01-48
Калининград (4012)72-03-81
Калуга (4842)92-23-67
Кемерово (3842)65-04-62
Киров (8332)68-02-04
Краснодар (861)203-40-90
Красноярск (391)204-63-61
Курск (4712)77-13-04
Липецк (4742)52-20-81

Киргизия (996)312-96-26-47

Магнитогорск (3519)55-03-13
Москва (495)268-04-70
Мурманск (8152)59-64-93
Набережные Челны (8552)20-53-41
Нижний Новгород (831)429-08-12
Новокузнецк (3843)20-46-81
Новосибирск (383)227-86-73
Омск (3812)21-46-40
Орел (4862)44-53-42
Оренбург (3532)37-68-04
Пенза (8412)22-31-16

Россия (495)268-04-70

Пермь (342)205-81-47
Ростов-на-Дону (863)308-18-15
Рязань (4912)46-61-64
Самара (846)206-03-16
Санкт-Петербург (812)309-46-40
Саратов (845)249-38-78
Севастополь (8692)22-31-93
Симферополь (3652)67-13-56
Смоленск (4812)29-41-54
Сочи (862)225-72-31
Ставрополь (8652)20-65-13

Казахстан (772)734-952-31

Сургут (3462)77-98-35
Тверь (4822)63-31-35
Томск (3822)98-41-53
Тула (4872)74-02-29
Тюмень (3452)66-21-18
Ульяновск (8422)24-23-59
Уфа (347)229-48-12
Хабаровск (4212)92-98-04
Челябинск (351)202-03-61
Череповец (8202)49-02-64
Ярославль (4852)69-52-93

Адрес сайта: <https://seli.nt-rt.ru> || эл. почта: sfs@nt-rt.ru



Typ SAW-830

modular @ analyse

Retractable holder made of high grade steel for hygienic installations from sensors with \varnothing 12 mm tanks and pipes

Advanced Features

- ▶ For all kind of 12/225 mm or \varnothing 12/280 with thread PG13,5 (pH-, Glas-, ISFET-, CO₂-, Redox- and other sensors)
- ▶ Food industry
- ▶ Pharmaceutical industry
- ▶ Requirement of automated sensor cleaning or calibration

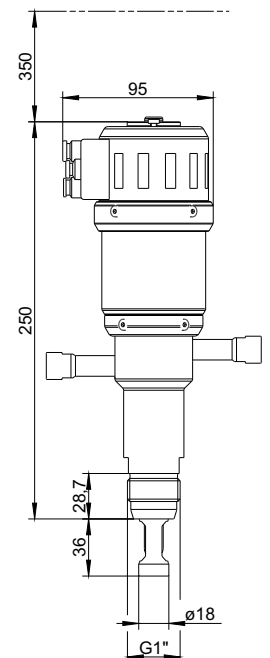
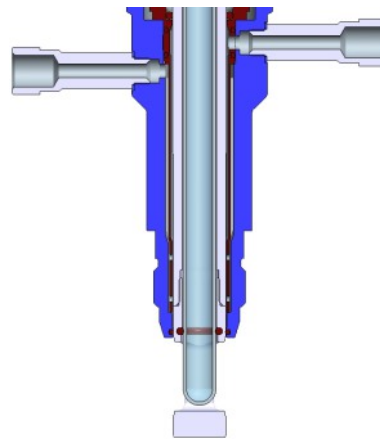


Technical Features

- ▶ Hygienic design, EHEDG- / 3A approved process connections
- ▶ Automatic safety lock while sensor is removed
- ▶ Plug & Play installation, colour- and size-coded connection system
- ▶ Integrated limit switches
- ▶ AISI 316L / 1.4404, surface finish Ra<0,8, electropolished
- ▶ High variation of process connections
- ▶ Up to 16 bar and 140°C
- ▶ Drive unit free of maintenance
- ▶ Mechanical / pneumatic

Special Features

- Short lifting of only 36mm
- No problem with adhesive media
- No problem with o-ring abrasion





Typ SAW-830

Order Code

	SAW- 830-	4404	-		-		-	SE10	-		-	
Material (wettet parts)		4404										
High grade steel 1.4404 / 316L - surface < Ra0,8		4404										
Sealing Material (wettet parts)												
EPDM / FDA								EPD				
FPM (Viton)								FPM				
Sensor-type												
225 mm PG 13,5 für gel-filled										225		
280 mm PG 13,5 für liquid-filled										280		
Process Connection												
Thread-Nozzle G1"										SE10		
Cleaning Connection												
G 1/8" thread female												G18
G 1/4" thread female												G14
Position / Feedback												
pneumatic / pneumatic												PNPN
manual / without												MA00

Accessories and Spareparts

Part.Nr.	Description
2-123-40-005	Sealing set (Wetted Part SAW EPDM/FDA)
2-123-41-005	Sealing set (Wetted Part SAW FPM (Viton))
2-075-03-001	Drive unit pneumatic - sensor 225
2-075-03-002	Drive unit pneumatic - Sensor 280
2-075-03-003	Drive unit manal - Sensor 225 [1]
2-075-03-004	Drive unit manal - Sensor 280 [1]
2-061-33-004	Insertion rod SAW 1.4404 / 316L
2-086-32-001	Set blind plug G1/8" 1.430/316 for cleaning chamber

[1] The manual drive unit is only orderable together with the insertion rod!

Certificate

Part.Nr.	Description
2-121-01-001	Certifikate EN10204-2.2 for surface finishing
2-121-01-002	Certifikate EN10204-3.1.B for material



Архангельск (8182)63-90-72
Астана (7172)727-132
Астрахань (8512)99-46-04
Барнаул (3852)73-04-60
Белгород (4722)40-23-64
Брянск (4832)59-03-52
Владивосток (423)249-28-31
Волгоград (844)278-03-48
Вологда (8172)26-41-59
Воронеж (473)204-51-73
Екатеринбург (343)384-55-89
Иваново (4932)77-34-06

Ижевск (3412)26-03-58
Иркутск (395)279-98-46
Казань (843)206-01-48
Калининград (4012)72-03-81
Калуга (4842)92-23-67
Кемерово (3842)65-04-62
Киров (8332)68-02-04
Краснодар (861)203-40-90
Красноярск (391)204-63-61
Курск (4712)77-13-04
Липецк (4742)52-20-81

Киргизия (996)312-96-26-47

Магнитогорск (3519)55-03-13
Москва (495)268-04-70
Мурманск (8152)59-64-93
Набережные Челны (8552)20-53-41
Нижний Новгород (831)429-08-12
Новокузнецк (3843)20-46-81
Новосибирск (383)227-86-73
Омск (3812)21-46-40
Орел (4862)44-53-42
Оренбург (3532)37-68-04
Пенза (8412)22-31-16

Россия (495)268-04-70

Пермь (342)205-81-47
Ростов-на-Дону (863)308-18-15
Рязань (4912)46-61-64
Самара (846)206-03-16
Санкт-Петербург (812)309-46-40
Саратов (845)249-38-78
Севастополь (8692)22-31-93
Симферополь (3652)67-13-56
Смоленск (4812)29-41-54
Сочи (862)225-72-31
Ставрополь (8652)20-65-13

Казахстан (772)734-952-31

Сургут (3462)77-98-35
Тверь (4822)63-31-35
Томск (3822)98-41-53
Тула (4872)74-02-29
Тюмень (3452)66-21-18
Ульяновск (8422)24-23-59
Уфа (347)229-48-12
Хабаровск (4212)92-98-04
Челябинск (351)202-03-61
Череповец (8202)49-02-64
Ярославль (4852)69-52-93

Адрес сайта: <https://seli.nt-rt.ru> || эл. почта: sfs@nt-rt.ru