

ДАТЧИКИ ДАВЛЕНИЯ SDT 03



Архангельск (8182)63-90-72
Астана (7172)727-132
Астрахань (8512)99-46-04
Барнаул (3852)73-04-60
Белгород (4722)40-23-64
Брянск (4832)59-03-52
Владивосток (423)249-28-31
Волгоград (844)278-03-48
Вологда (8172)26-41-59
Воронеж (473)204-51-73
Екатеринбург (343)384-55-89
Иваново (4932)77-34-06

Ижевск (3412)26-03-58
Иркутск (395)279-98-46
Казань (843)206-01-48
Калининград (4012)72-03-81
Калуга (4842)92-23-67
Кемерово (3842)65-04-62
Киров (8332)68-02-04
Краснодар (861)203-40-90
Красноярск (391)204-63-61
Курск (4712)77-13-04
Липецк (4742)52-20-81

Киргизия (996)312-96-26-47

Магнитогорск (3519)55-03-13
Москва (495)268-04-70
Мурманск (8152)59-64-93
Набережные Челны (8552)20-53-41
Нижний Новгород (831)429-08-12
Новокузнецк (3843)20-46-81
Новосибирск (383)227-86-73
Омск (3812)21-46-40
Орел (4862)44-53-42
Оренбург (3532)37-68-04
Пенза (8412)22-31-16

Россия (495)268-04-70

Пермь (342)205-81-47
Ростов-на-Дону (863)308-18-15
Рязань (4912)46-61-64
Самара (846)206-03-16
Санкт-Петербург (812)309-46-40
Саратов (845)249-38-78
Севастополь (8692)22-31-93
Симферополь (3652)67-13-56
Смоленск (4812)29-41-54
Сочи (862)225-72-31
Ставрополь (8652)20-65-13

Казахстан (772)734-952-31

Сургут (3462)77-98-35
Тверь (4822)63-31-35
Томск (3822)98-41-53
Тула (4872)74-02-29
Тюмень (3452)66-21-18
Ульяновск (8422)24-23-59
Уфа (347)229-48-12
Хабаровск (4212)92-98-04
Челябинск (351)202-03-61
Череповец (8202)49-02-64
Ярославль (4852)69-52-93

Адрес сайта: <https://seli.nt-rt.ru> || эл. почта: sfs@nt-rt.ru



Датчик измерения давления для асептического применения

Тип SDT 03

modular @ pressure

Параметрируемый модульный преобразователь давления

Важные особенности

- ▶ Высокая точность
- ▶ Цифровой вход для установки нуля
- ▶ Диапазон измерения давления до 40 бар
- ▶ Относительное давление
- ▶ Встроенный дисплей для параметрирования
- ▶ Линеаризация ёмкости по 30 точкам (через программное обеспечение)
- ▶ Возможность визуализации и настройки с помощью программного обеспечения
- ▶ Быстрая температурная компенсация
- ▶ Детали, контакт. со средой, из нержав. стали 1.4435
- ▶ Корпус из нержавеющей стали 1.4404
- ▶ Прижимная гайка для позиционирования датчика
- ▶ Индивидуальная установка диапазона измерений
- ▶ Наименьший диапазон измерений 100 мбар
- ▶ Масштабирование 4:1
- ▶ 4-кратная перегрузка
- ▶ Гальваническая развязка электроники
- ▶ Изоляционное напряжение: 300 В
- ▶ Стальная мембрана заподлицо с датчиком
- ▶ Соответствие согласно FDA, EHEDG



Визуализация и настройка с помощью программного обеспечения



Примеры модульного подключения к процессу



Varivent



Triclamp



молочная гайка

modular @ process

Опциональные аксессуары



DES
Выносной дисплей для удалённой индикации и настройки

Области применения:

- ▶ Пищевая промышленность
- ▶ Химия и фармацевтика
- ▶ Измерение давления процессов
- ▶ Коммунальное хозяйство
- ▶ Измерение уровня ёмкостей

Техническое описание

- ▶ Точность по IEC 60770: 0,1 % от заданного диапазона измерения
- ▶ Долгосрочная стабильность
- ▶ Защита от короткого замыкания и переполюсовки
- ▶ Температурный диапазон:
для среды: -10 °C до 100 °C
для CIP промывки: до 140 °C (30 мин.)
исполнение для высоких температур до 180 °C
- ▶ Класс защиты до IP 69 K (в зависимости от исполнения)
- ▶ Индивидуальное исполнение:
- специальные диапазоны измерения
- разнообразные электрические и механические технологические соединения
- другие исполнения по запросу

Устройство и принцип действия

Преобразователь давления SDT03 является датчиком с расширенными функциями в линейке продукции серии SDT. Он поставляется в следующем исполнении:

- **стандартное:** модульное, асептическое подключение к процессу G1" без применения полимеров (HygienicConnect)
- с уплотнением полимерами (HygienicElastomerConnect, HEC")



Датчик измерения давления для асептического применения

Технические характеристики

Входящие значения (диапазон измерений)

Базовый диапазон измерений, бар	0...0,4	0...1	0...1,6	0...2,5	0...4	0...6	0...10	0...16	0...25	0...40
Перегрузка, бар	1,6	4	6,4	10	16	24	40	64	100	160
Масштабирование измерений 4 : 1										

Материал корпуса

Нерж. сталь 1.4404 (316 L)

Материал деталей, контактирующих со средой

Нержавеющая сталь 1.4435 (316 L) Предпочтительный материал для пищевой и фармацевтической промышленности (повышенная коррозионная стойкость)

Заливка

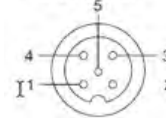
AK 100, по FDA

Объём заливки

прим. 0,11 см³

Схема подключения

M12 Stecker



4...20 mA
 контакт 1 (коричневый) +VDC
 контакт 4 (чёрный) Вых
 контакт 5 (серый) Digin
 (0/задержка 2 - 5 сек +VDC)

Клемменная колодка

0	FE	+	-
---	----	---	---

клемма 0: Digin
 (0/задержка 2 - 5 сек. +VDC)
 клемма FE: заземление
 клемма +: +VDC
 клемма -: Вых

Капиллярная трубка

красный: + VDC
 чёрный: - Вых
 жёлтый: Digin
 (0/задержка 2 - 5 сек + VDC)

Выходной сигнал / Дополнительное питание

Стандарт 2-п роводной: 4 ... 20 мА / U = 14 ... 30 VDC

Э/лектрическое подключение / Класс защиты

- Соединительная головка из нержавеющей стали с каб. вводом M16 или разъемом M12 из нерж. стали
 - с капиллярным кабелем (Art.Nr. S0772-00001) IP 69K или фильтром Goretex

Момент затяжки

Момент затяжки 30 Нм

Сигналы

Точность стандартно: ± 0,1 % от установл. диапазона измер. вкл. гистерезис и воспроизвод. согласно IEC 60770
 Нагрузка 450 Ом
 Верхняя граница диапазона (3,5...22,5 мА)
 Нижняя граница диапазона (3,5...22,5 мА)
 Диапазон сигнала ошибки (3,5...22,5 мА)

Температурная погрешность

Термическая погрешность +/- 0,5%
 Диапазон компенсирования температуры -10...70°C
 Длительная устойчивость ± 0,2% от конечного значения

Диапазон температур

Длительный: -10...100°C
 Максимальный: (1/2 часа) 140°C
 Окружающей среды: -20... 85°C
 Версия для высоких температур: 180°C

"HygienicConnect(металл/металл)" стандартно

"HygienicElastomerConnect" "HEC" (полимерное уплотнение)

SDT03 -			0	-	B	-		
SDT03 -E-			0	-	B	-		

Диапазон измерений, бар

0...0,4	предпочтительный ряд	0	1
0...1	предпочтительный ряд	0	2
0...1,6		0	3
0...2,5	предпочтительный ряд	0	4
0...4		0	5
0...6		0	6
0...10	предпочтительный ряд	0	7
0...16		0	8
0...25		0	9
0...40		1	1
- 0,6...0,0		3	0
- 1...0,0		3	1
- 1...0,6		3	2
- 1...1,5		3	3
- 1...3		3	4
- 1...5		3	5
- 1...9		3	6
- 1...15		3	7

Измеряемая величина

Относительное давление

Выходной сигнал

4...20 мА, двухпроводной

Параметрируемый модуль

без встроенного дисплея
 со встроенным дисплеем

Электрическое подключение

Соединительная головка из нержавеющей стали с кабельным вводом M16	5
Соединительная головка из нержавеющей стали с разъемом M12	6
Компенсация давления через капиллярную трубку (удаление воздуха), м	X
Компенсация давления через фильтр Goretex (полиамид)	G
Компенсация давления через фильтр Goretex (нержавеющая сталь 1.4305)	GE

Подключение к процессу

см. технический лист адаптеров для подключения к процессу



PC-USB - программное обеспечение для считывания и параметрирования через программатор ST-PA-M12 + кабельный адаптер ST-M12-miniUSB

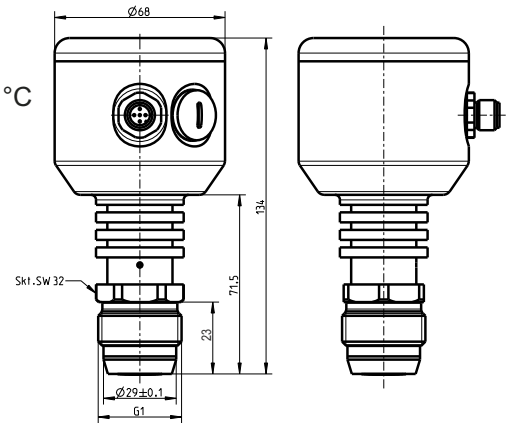
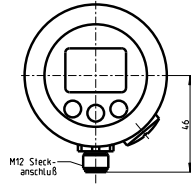


SDT03 варианты исполнения

Исполнение для высоких температур



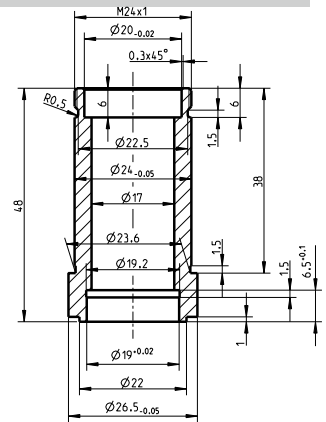
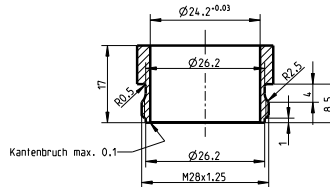
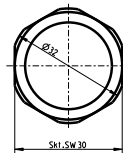
Особенность:
 Диапазон измерения :
 температура среды: -10 °C до 180 °C
 Код для заказа: SDT03-.....K001



Labom - подключение к процессу



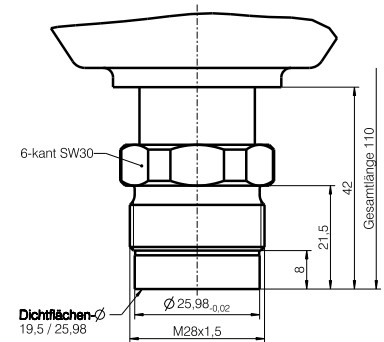
Особенность:
 Подключение к процессу
 Labom
 Код для заказа: SDT03-.....K010



Wiedemann - подключение к процессу



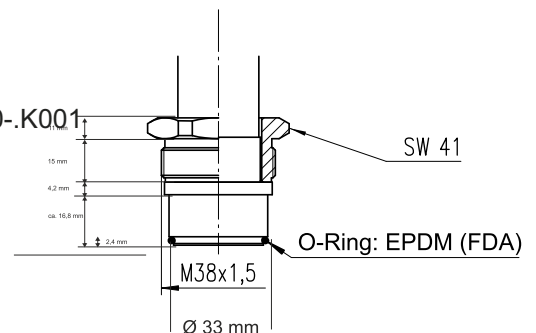
Особенность:
 M 28x1,5 кабельный ввод
 Wiedemann
 Код для заказа: SDT03-.....K009



Hengesbach - подключение к процессу



Особенность:
 Подключение к процессу
 Hengesbach
 Код для заказа: SDT03-.....50-.K001





Архангельск (8182)63-90-72
Астана (7172)727-132
Астрахань (8512)99-46-04
Барнаул (3852)73-04-60
Белгород (4722)40-23-64
Брянск (4832)59-03-52
Владивосток (423)249-28-31
Волгоград (844)278-03-48
Вологда (8172)26-41-59
Воронеж (473)204-51-73
Екатеринбург (343)384-55-89
Иваново (4932)77-34-06

Ижевск (3412)26-03-58
Иркутск (395)279-98-46
Казань (843)206-01-48
Калининград (4012)72-03-81
Калуга (4842)92-23-67
Кемерово (3842)65-04-62
Киров (8332)68-02-04
Краснодар (861)203-40-90
Красноярск (391)204-63-61
Курск (4712)77-13-04
Липецк (4742)52-20-81

Киргизия (996)312-96-26-47

Магнитогорск (3519)55-03-13
Москва (495)268-04-70
Мурманск (8152)59-64-93
Набережные Челны (8552)20-53-41
Нижний Новгород (831)429-08-12
Новокузнецк (3843)20-46-81
Новосибирск (383)227-86-73
Омск (3812)21-46-40
Орел (4862)44-53-42
Оренбург (3532)37-68-04
Пенза (8412)22-31-16

Россия (495)268-04-70

Пермь (342)205-81-47
Ростов-на-Дону (863)308-18-15
Рязань (4912)46-61-64
Самара (846)206-03-16
Санкт-Петербург (812)309-46-40
Саратов (845)249-38-78
Севастополь (8692)22-31-93
Симферополь (3652)67-13-56
Смоленск (4812)29-41-54
Сочи (862)225-72-31
Ставрополь (8652)20-65-13

Казахстан (772)734-952-31

Сургут (3462)77-98-35
Тверь (4822)63-31-35
Томск (3822)98-41-53
Тула (4872)74-02-29
Тюмень (3452)66-21-18
Ульяновск (8422)24-23-59
Уфа (347)229-48-12
Хабаровск (4212)92-98-04
Челябинск (351)202-03-61
Череповец (8202)49-02-64
Ярославль (4852)69-52-93

Адрес сайта: <https://seli.nt-rt.ru> || эл. почта: sfs@nt-rt.ru