

ДАТЧИКИ ДАВЛЕНИЯ SDT 43



Архангельск (8182)63-90-72
Астана (7172)727-132
Астрахань (8512)99-46-04
Барнаул (3852)73-04-60
Белгород (4722)40-23-64
Брянск (4832)59-03-52
Владивосток (423)249-28-31
Волгоград (844)278-03-48
Вологда (8172)26-41-59
Воронеж (473)204-51-73
Екатеринбург (343)384-55-89
Иваново (4932)77-34-06

Ижевск (3412)26-03-58
Иркутск (395)279-98-46
Казань (843)206-01-48
Калининград (4012)72-03-81
Калуга (4842)92-23-67
Кемерово (3842)65-04-62
Киров (8332)68-02-04
Краснодар (861)203-40-90
Красноярск (391)204-63-61
Курск (4712)77-13-04
Липецк (4742)52-20-81

Киргизия (996)312-96-26-47

Магнитогорск (3519)55-03-13
Москва (495)268-04-70
Мурманск (8152)59-64-93
Набережные Челны (8552)20-53-41
Нижний Новгород (831)429-08-12
Новокузнецк (3843)20-46-81
Новосибирск (383)227-86-73
Омск (3812)21-46-40
Орел (4862)44-53-42
Оренбург (3532)37-68-04
Пенза (8412)22-31-16

Россия (495)268-04-70

Пермь (342)205-81-47
Ростов-на-Дону (863)308-18-15
Рязань (4912)46-61-64
Самара (846)206-03-16
Санкт-Петербург (812)309-46-40
Саратов (845)249-38-78
Севастополь (8692)22-31-93
Симферополь (3652)67-13-56
Смоленск (4812)29-41-54
Сочи (862)225-72-31
Ставрополь (8652)20-65-13

Казахстан (772)734-952-31

Сургут (3462)77-98-35
Тверь (4822)63-31-35
Томск (3822)98-41-53
Тула (4872)74-02-29
Тюмень (3452)66-21-18
Ульяновск (8422)24-23-59
Уфа (347)229-48-12
Хабаровск (4212)92-98-04
Челябинск (351)202-03-61
Череповец (8202)49-02-64
Ярославль (4852)69-52-93

Адрес сайта: <https://seli.nt-rt.ru> || эл. почта: sfs@nt-rt.ru

Тип SDT43

Датчики давления параметрические высшего класса для асептического подключения к процессу

Базовые особенности

- ▶ Корпус из полированной нержав. стали
- ▶ ВМТ-технология (с утопленной мембраной)
- ▶ Точность до 0,075%
- ▶ Активная компенсация температуры
- ▶ Масштабирование измерений не более 20:1
- ▶ Диапазон измерений макс. 0-60 мбар до 0-100 бар (спец. калибровка 0-30 мбар)
- ▶ 3 базовых диапазона измерений всех процессов 1,2 бар / 10 бар / 100 бар
- ▶ Мультиязычная программа для удобства использования
- ▶ 40 вариантов подключение к процессам
- ▶ 1 контрольная кнопка
- ▶ Графический дисплей включая гистограмму и подсветку
- ▶ Возможность линеаризации переменных (50 точек) для моделирования ёмкостей различной формы
- ▶ Встроенный демпфер давления
- ▶ Специальные материалы: никелевый сплав, тантал
- ▶ Согласно сертификату EHEDG
- ▶ Протокол HART 7 (5) (опционно)
- ▶ ProfiBus PA (опционно)
- ▶ ATEX (опционно)
- ▶ Моделирование тока для датчиков с протоколом HART, значения между 3,80 мА до 20,8 мА



Примеры модульного подключения



Varivent

Triclamp

молочная гайка

См. технические листы технологических соединений

modular @ process

Применения:

- ▶ Пищевая промышленность
- ▶ Химическая и фарм. промышленность
- ▶ Измерение процесса
- ▶ Коммунальное хозяйство
- ▶ Измерение уровня заполнения

Технические характеристики

- ▶ Точность 0,1% (опционно 0,075%) от диапазона измерений, масштабирование измерений не более 10:1/ 20:1
- ▶ Диапазон температуры среды: (длит.): -20°C до 100°C (145°C / 45 мин.)
- ▶ Окружающая температура: -20°C до 70°C
- ▶ Время реакции < 10 мсек (обычно 4 мсек.)
- ▶ Класс защиты IP 68 (зависит от версии)
- ▶ Выходной сигнал:
4..20 мА 2-проводн. (стандарт)
Hart протокол (опционно Hart 7(5) ProfiBus PA (опционно)

Датчики давления

Технические характеристики

Переменные данные (диапазон измерения)

Базовый диапазон измерения бар	1,2	10	100						
Допустимая перегрузка	10	50	200						

Материал датчика

AISI 316L полированная
Материал: сталь 1.4404

Материал датчика (контактирующего со средой)

AISI 316L
Материал: нержавеющая сталь 1.4404

Заполняемый материал

FDA конформный

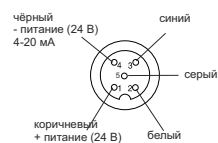
Схема подключения

Кабельная версия

Двухпроводная (подкл.)



Подключение разъёма



Выходной сигнал

4..20 мА двухпровод. (стандарт)
Протокол (опционно Hart 7(5))
Profibus PA (опционно)

Напряжение питания

12 – 36 VDC

Электрическое подключение / класс защиты

- головка из легированной стали с разъёмом M12 из нержавеющей стали и фильтром Goretex IP 66
- головка из легированной стали с кабелем капиллярного подключения IP 68

Сигналы

Точность 0,1% (опционно 0,075%) в зависимости от диапазона измерения
Гистерезис: < 0,1% повторяемость < 0,1%
Регулируемый сигнал верхнего уровня: макс. 22,8 мА
Регулируемый сигнал ошибки: 3,2..22,8 мА
Нагрузка: 600 Ом / 24 в пост. ток (макс. 1200 Ом / 36 В пост. ток)
Регул. сигнал нижнего уровня: мин. 3,2 мА
Регулируемый сигнал ошибки (3,5..22,5 мА)

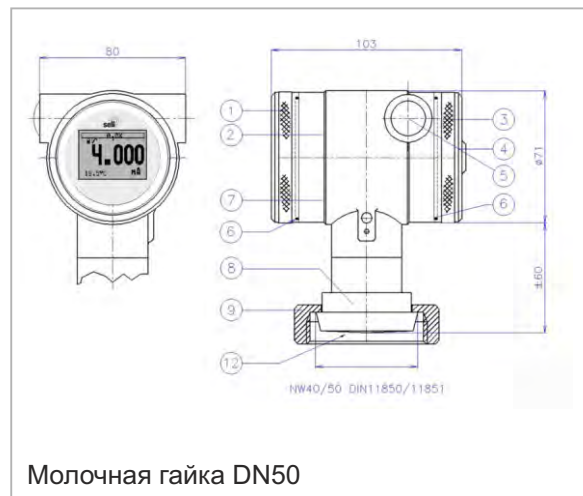
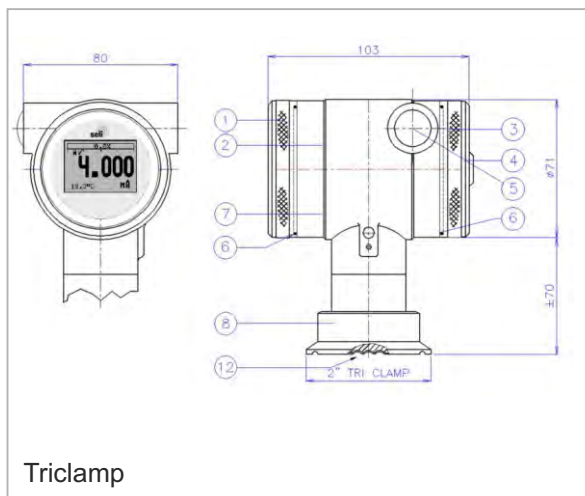
Погрешность температуры

Отклонение температуры от 0: 0,005% / К
Отклонение температуры при измерении 0,015% / К
Долгосрочная стабильность < 0,075% / год

Диапазон температур

Температура среды: -20...100°C
Температура среды макс.: 145°C (45 мин.)
Окружающая температура: -20... 70°C

Габаритные размеры:





Архангельск (8182)63-90-72
Астана (7172)727-132
Астрахань (8512)99-46-04
Барнаул (3852)73-04-60
Белгород (4722)40-23-64
Брянск (4832)59-03-52
Владивосток (423)249-28-31
Волгоград (844)278-03-48
Вологда (8172)26-41-59
Воронеж (473)204-51-73
Екатеринбург (343)384-55-89
Иваново (4932)77-34-06

Ижевск (3412)26-03-58
Иркутск (395)279-98-46
Казань (843)206-01-48
Калининград (4012)72-03-81
Калуга (4842)92-23-67
Кемерово (3842)65-04-62
Киров (8332)68-02-04
Краснодар (861)203-40-90
Красноярск (391)204-63-61
Курск (4712)77-13-04
Липецк (4742)52-20-81

Киргизия (996)312-96-26-47

Магнитогорск (3519)55-03-13
Москва (495)268-04-70
Мурманск (8152)59-64-93
Набережные Челны (8552)20-53-41
Нижний Новгород (831)429-08-12
Новокузнецк (3843)20-46-81
Новосибирск (383)227-86-73
Омск (3812)21-46-40
Орел (4862)44-53-42
Оренбург (3532)37-68-04
Пенза (8412)22-31-16

Россия (495)268-04-70

Пермь (342)205-81-47
Ростов-на-Дону (863)308-18-15
Рязань (4912)46-61-64
Самара (846)206-03-16
Санкт-Петербург (812)309-46-40
Саратов (845)249-38-78
Севастополь (8692)22-31-93
Симферополь (3652)67-13-56
Смоленск (4812)29-41-54
Сочи (862)225-72-31
Ставрополь (8652)20-65-13

Казахстан (772)734-952-31

Сургут (3462)77-98-35
Тверь (4822)63-31-35
Томск (3822)98-41-53
Тула (4872)74-02-29
Тюмень (3452)66-21-18
Ульяновск (8422)24-23-59
Уфа (347)229-48-12
Хабаровск (4212)92-98-04
Челябинск (351)202-03-61
Череповец (8202)49-02-64
Ярославль (4852)69-52-93

Адрес сайта: <https://seli.nt-rt.ru> || эл. почта: sfs@nt-rt.ru