

ГИГИЕНИЧЕСКИЕ УРОВНЕМЕРЫ SGS-02-11-Ю



Архангельск (8182)63-90-72
Астана (7172)727-132
Астрахань (8512)99-46-04
Барнаул (3852)73-04-60
Белгород (4722)40-23-64
Брянск (4832)59-03-52
Владивосток (423)249-28-31
Волгоград (844)278-03-48
Вологда (8172)26-41-59
Воронеж (473)204-51-73
Екатеринбург (343)384-55-89
Иваново (4932)77-34-06

Ижевск (3412)26-03-58
Иркутск (395)279-98-46
Казань (843)206-01-48
Калининград (4012)72-03-81
Калуга (4842)92-23-67
Кемерово (3842)65-04-62
Киров (8332)68-02-04
Краснодар (861)203-40-90
Красноярск (391)204-63-61
Курск (4712)77-13-04
Липецк (4742)52-20-81

Киргизия (996)312-96-26-47

Магнитогорск (3519)55-03-13
Москва (495)268-04-70
Мурманск (8152)59-64-93
Набережные Челны (8552)20-53-41
Нижний Новгород (831)429-08-12
Новокузнецк (3843)20-46-81
Новосибирск (383)227-86-73
Омск (3812)21-46-40
Орел (4862)44-53-42
Оренбург (3532)37-68-04
Пенза (8412)22-31-16

Россия (495)268-04-70

Пермь (342)205-81-47
Ростов-на-Дону (863)308-18-15
Рязань (4912)46-61-64
Самара (846)206-03-16
Санкт-Петербург (812)309-46-40
Саратов (845)249-38-78
Севастополь (8692)22-31-93
Симферополь (3652)67-13-56
Смоленск (4812)29-41-54
Сочи (862)225-72-31
Ставрополь (8652)20-65-13

Казахстан (772)734-952-31

Сургут (3462)77-98-35
Тверь (4822)63-31-35
Томск (3822)98-41-53
Тула (4872)74-02-29
Тюмень (3452)66-21-18
Ульяновск (8422)24-23-59
Уфа (347)229-48-12
Хабаровск (4212)92-98-04
Челябинск (351)202-03-61
Череповец (8202)49-02-64
Ярославль (4852)69-52-93

Адрес сайта: <https://seli.nt-rt.ru> || эл. почта: sfs@nt-rt.ru



Датчики измерения предельного уровня

Тип SGS-02-11-IO

basic @ level

Датчики измерения предельного уровня для пищевой промышленности

Главные особенности

- ▶ Датчик измерения уровня для жидких сред
- ▶ Два положения вкл./выкл. параметрирование сред на водной основе через IO-link
- ▶ Модульная асептическая система подключения к процессу
- ▶ Асептические элементы датчика
- ▶ Детали, контактирующие со средой, изготовлены из материала PEEK
- ▶ Положение включения отображается через ярко-зелёную светодиодную индикацию PA-GF20
- ▶ Высокая динамика измерения
- ▶ Литой наконечник
- ▶ FDA соответствует требованиям EHEDG

Техническое описание

- ▶ Корпус из нержав. стали 1.4404 (316L)
- ▶ Подключение: разъём M12 из нерж. стали (1.4301) 4 полюсной для IO-link
- ▶ Резьб. уплотнение G 1/2" без эластомеров
- ▶ Наконечник из PEEK (НПС- тип № 2)
- ▶ СIP- промывка 0... + 130°C (< 60 мин.) при окружающей температуре 40°C
- ▶ Напряжение питания 12...32 VDC
- ▶ Вых. сигнал PNP (стандарно), NPN или непереклюаемый Push-Pull / переключаемый откр., закр.
- ▶ Задержка переключения < 0,3 сек.
- ▶ Время отклика 0,2 сек.
- ▶ Окружающая температура -10...+70°C
- ▶ Температура рабочей среды 0...+100°C
- ▶ Температура хранения -20...+70°C
- ▶ Макс. рабочее давление 10 бар (прочее по запросу)
- ▶ Класс защиты до IP67
- ▶ Момент затяжки 20 Нм
- ▶ Допустимая нагрузка 100 мА

Преимущественные области применения:

Датчик SGS это микропроцессорный переключатель предела уровня для жидких или пастообразных сред

- ▶ Опорожнение и наполнение ёмкостей
- ▶ Определение наличия жидкости в трубах для защиты насосов от «сухого» пуска
- ▶ Определение уровня жидкости в ёмкостях и трубах



ОДОБРЕН

Сертификат EHEDG с соответствия и гигиенического подключения наконечник из материала PEEK G 1/2" (НПС) номер сертификата 21/2017 Сертификат действителен только в сочетании с сертификатом соответствия на наконечник (НПС) на адаптер подключения к процессу (НПС) Применяемость адаптеров указана в технических листах «Подключение к процессу»

Интерфейс

Тип передачи данных	COM2 (38,4 kBaud)
IO-Link контроль	1.1
SDCI-Norm	IEC 61131-9

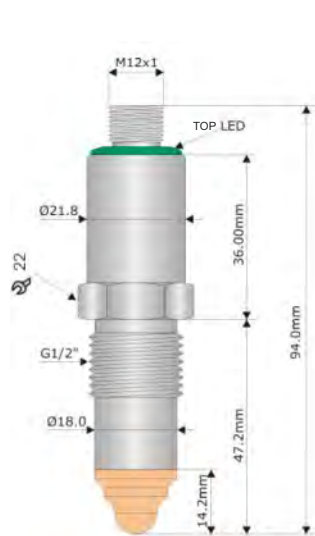
ПРИМЕЧАНИЕ

Подходит для применения преимущественно жидких сред на водной основе, например, молока, пива, моющих сред. Применение в средах с высокой степенью адгезии может привести к ошибкам в измерениях. Соответствующие приварные адаптеры по запросу. Уплотнение датчика должно обеспечить нормальное электрическое соединение через резьбу G1/2" со стенкой резервуара. Использование полимерных уплотнителей не допускается.

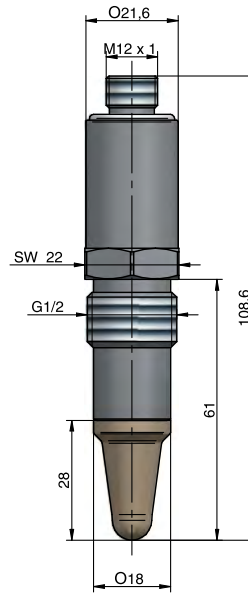


Тип **SGS-02-11-IO**

basic @ level

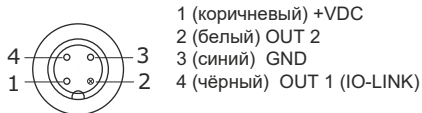


SGS-02-11-S



SGS-02-11-S-P

Конфигурация контактов



Примечание к установке

РЕЕК-наконечник (НРТС-наконечник)
(НРС-рукав) макс. момент затяжки: 20 Нм



Примеры подключения к процессу



BP 15



HP 15



TP 15

См. технический лист
modular @ process

Код для заказа

SGS- - -

Версия датчика с удлинённым РЕЕК наконечником

SGS- - - -



Архангельск (8182)63-90-72
Астана (7172)727-132
Астрахань (8512)99-46-04
Барнаул (3852)73-04-60
Белгород (4722)40-23-64
Брянск (4832)59-03-52
Владивосток (423)249-28-31
Волгоград (844)278-03-48
Вологда (8172)26-41-59
Воронеж (473)204-51-73
Екатеринбург (343)384-55-89
Иваново (4932)77-34-06

Ижевск (3412)26-03-58
Иркутск (395)279-98-46
Казань (843)206-01-48
Калининград (4012)72-03-81
Калуга (4842)92-23-67
Кемерово (3842)65-04-62
Киров (8332)68-02-04
Краснодар (861)203-40-90
Красноярск (391)204-63-61
Курск (4712)77-13-04
Липецк (4742)52-20-81

Киргизия (996)312-96-26-47

Магнитогорск (3519)55-03-13
Москва (495)268-04-70
Мурманск (8152)59-64-93
Набережные Челны (8552)20-53-41
Нижний Новгород (831)429-08-12
Новокузнецк (3843)20-46-81
Новосибирск (383)227-86-73
Омск (3812)21-46-40
Орел (4862)44-53-42
Оренбург (3532)37-68-04
Пенза (8412)22-31-16

Россия (495)268-04-70

Пермь (342)205-81-47
Ростов-на-Дону (863)308-18-15
Рязань (4912)46-61-64
Самара (846)206-03-16
Санкт-Петербург (812)309-46-40
Саратов (845)249-38-78
Севастополь (8692)22-31-93
Симферополь (3652)67-13-56
Смоленск (4812)29-41-54
Сочи (862)225-72-31
Ставрополь (8652)20-65-13

Казахстан (772)734-952-31

Сургут (3462)77-98-35
Тверь (4822)63-31-35
Томск (3822)98-41-53
Тула (4872)74-02-29
Тюмень (3452)66-21-18
Ульяновск (8422)24-23-59
Уфа (347)229-48-12
Хабаровск (4212)92-98-04
Челябинск (351)202-03-61
Череповец (8202)49-02-64
Ярославль (4852)69-52-93

Адрес сайта: <https://seli.nt-rt.ru> || эл. почта: sfs@nt-rt.ru