

КОНДУКТОМЕТРЫ SLI



Архангельск (8182)63-90-72
Астана (7172)727-132
Астрахань (8512)99-46-04
Барнаул (3852)73-04-60
Белгород (4722)40-23-64
Брянск (4832)59-03-52
Владивосток (423)249-28-31
Волгоград (844)278-03-48
Вологда (8172)26-41-59
Воронеж (473)204-51-73
Екатеринбург (343)384-55-89
Иваново (4932)77-34-06

Ижевск (3412)26-03-58
Иркутск (395)279-98-46
Казань (843)206-01-48
Калининград (4012)72-03-81
Калуга (4842)92-23-67
Кемерово (3842)65-04-62
Киров (8332)68-02-04
Краснодар (861)203-40-90
Красноярск (391)204-63-61
Курск (4712)77-13-04
Липецк (4742)52-20-81

Киргизия (996)312-96-26-47

Магнитогорск (3519)55-03-13
Москва (495)268-04-70
Мурманск (8152)59-64-93
Набережные Челны (8552)20-53-41
Нижний Новгород (831)429-08-12
Новокузнецк (3843)20-46-81
Новосибирск (383)227-86-73
Омск (3812)21-46-40
Орел (4862)44-53-42
Оренбург (3532)37-68-04
Пенза (8412)22-31-16

Россия (495)268-04-70

Пермь (342)205-81-47
Ростов-на-Дону (863)308-18-15
Рязань (4912)46-61-64
Самара (846)206-03-16
Санкт-Петербург (812)309-46-40
Саратов (845)249-38-78
Севастополь (8692)22-31-93
Симферополь (3652)67-13-56
Смоленск (4812)29-41-54
Сочи (862)225-72-31
Ставрополь (8652)20-65-13

Казахстан (772)734-952-31

Сургут (3462)77-98-35
Тверь (4822)63-31-35
Томск (3822)98-41-53
Тула (4872)74-02-29
Тюмень (3452)66-21-18
Ульяновск (8422)24-23-59
Уфа (347)229-48-12
Хабаровск (4212)92-98-04
Челябинск (351)202-03-61
Череповец (8202)49-02-64
Ярославль (4852)69-52-93

Адрес сайта: <https://seli.nt-rt.ru> || эл. почта: sfs@nt-rt.ru



Серия SLI

modular @ analyse

Модульный измеритель проводимости

Главные особенности

- ▶ Система измерения проводимости сред
- ▶ Компактный дизайн
- ▶ Монтаж в трубопровод с минимальным диаметром DN 40
- ▶ Переключаемые конфигурируемые измерительные диапазоны
- ▶ Корпус из высококачественной стали 1.4301
- ▶ LCD дисплей для параметрирования, индикации проводимости и температуры
- ▶ Предельно малое время отклика
- ▶ Соответствие FDA, EHEDG

Техническое описание

- ▶ Аналоговые выходы проводимости и температуры 4...20 mA
- ▶ Рабочие диапазоны температур: продолжительная: -20 °C..130 °C максимальная (1 час) до 140 °C
- ▶ Опциональный, удлинённый сенсор, большая глубина погружения
- ▶ Компенсация температуры для каждого диапазона измерений
- ▶ 4 удалённо выбираемых диапазона

Краткий обзор

SLI - это компактная измерительная система для индуктивного измерения проводимости.

Датчик из высококачественной стали и материала Реек имеет высокую прочность!

Поставляется в следующих корпусных исполнениях

- **Стандарт:** модульный, асептический, присоединение G1", без уплотнений
- **Опция:** Удлинённый сенсор для более глубокого погружения



Некоторые монтажные адаптеры



Вставной

Прижимной

"Молочный"

См. Подробное описание "Адаптеры"

modular @ process

Области применения:

- ▶ **Пищевая промышленность**
- ▶ Химия + фармацевтика
- ▶ Медицинская техника
- ▶ Защита окружающей среды

- Разделение сред и регулировка концентрации
- Агрессивные среды CIP

- Контроль качества продукции

- Обнаружение остатков продукта после чистки



Измерение проводимости

Техническое описание

Присоединение к процессу

Асептическое G1"; W1.4404/ 316L
- Удлиненный сенсор 47mm(опция)

Материал датчика

PEEK / сталь 1.4404

Степень защиты

IP 67

Выходные сигналы/потребляемая энергия

Выход проводимости: 4...20 mA / 18...36 VDC; 180 mA max
Температуры: 4...20 mA / 18...36 VDC; 180 mA max

Сигналы

Точность < $\pm 1,0\%$ в измерительном диапазоне
Выходное сопротивление 500 Ом max.
14 измерительных диапазонов от 500 μ S до 1000 mS/cm; -20...150°C,
4 программируемых диапазон, выбираемых дистанционно
Время запуска: < 3 сек
Температурная компенсация 0...5%/ 1°K, в каждом диапазоне

Подключение

- Кабельный ввод M16
- Разъём M12

Материал

Сталь 1.4301

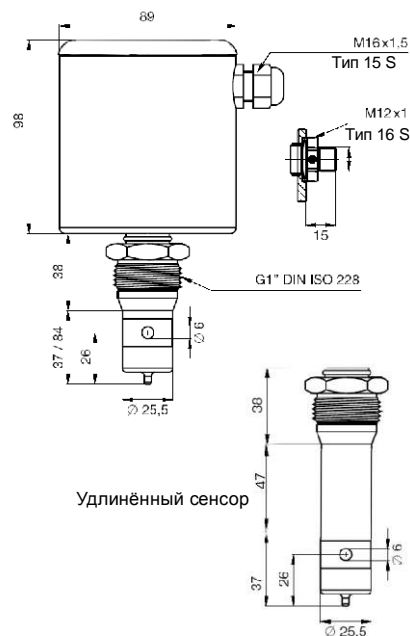
Температурное отклонение

Дрейф температуры $\leq \pm 0,2\text{ }^\circ\text{C}$ (0...50°C);
 $\leq \pm 0,5\text{ }^\circ\text{C}$ (-20...+150°C); T90 ≤ 5 s

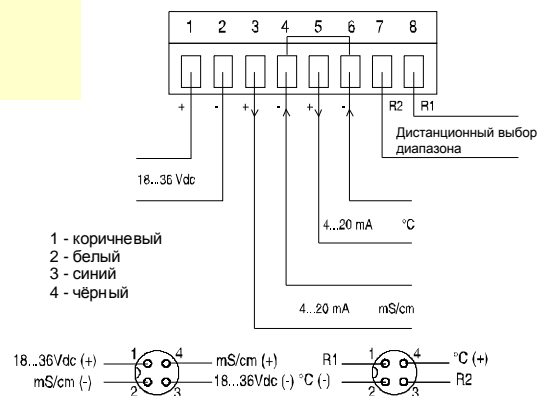
Диапазоны рабочих температур

Длительное применение: -20..130 °C
Кратковременное применение (1 час) 140 °C
Хранение -20... 60 °C

Размеры



Клеммы подключения



Заказной код SLI

SLI - [] - []

Электрическое подключение

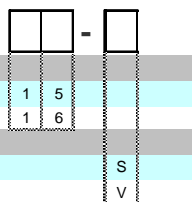
Кабельный ввод M16

Разъём M12

Исполнение

Стандарт

Удлиненный сенсор (47 mm)





Архангельск (8182)63-90-72
Астана (7172)727-132
Астрахань (8512)99-46-04
Барнаул (3852)73-04-60
Белгород (4722)40-23-64
Брянск (4832)59-03-52
Владивосток (423)249-28-31
Волгоград (844)278-03-48
Вологда (8172)26-41-59
Воронеж (473)204-51-73
Екатеринбург (343)384-55-89
Иваново (4932)77-34-06

Ижевск (3412)26-03-58
Иркутск (395)279-98-46
Казань (843)206-01-48
Калининград (4012)72-03-81
Калуга (4842)92-23-67
Кемерово (3842)65-04-62
Киров (8332)68-02-04
Краснодар (861)203-40-90
Красноярск (391)204-63-61
Курск (4712)77-13-04
Липецк (4742)52-20-81

Киргизия (996)312-96-26-47

Магнитогорск (3519)55-03-13
Москва (495)268-04-70
Мурманск (8152)59-64-93
Набережные Челны (8552)20-53-41
Нижний Новгород (831)429-08-12
Новокузнецк (3843)20-46-81
Новосибирск (383)227-86-73
Омск (3812)21-46-40
Орел (4862)44-53-42
Оренбург (3532)37-68-04
Пенза (8412)22-31-16

Россия (495)268-04-70

Пермь (342)205-81-47
Ростов-на-Дону (863)308-18-15
Рязань (4912)46-61-64
Самара (846)206-03-16
Санкт-Петербург (812)309-46-40
Саратов (845)249-38-78
Севастополь (8692)22-31-93
Симферополь (3652)67-13-56
Смоленск (4812)29-41-54
Сочи (862)225-72-31
Ставрополь (8652)20-65-13

Казахстан (772)734-952-31

Сургут (3462)77-98-35
Тверь (4822)63-31-35
Томск (3822)98-41-53
Тула (4872)74-02-29
Тюмень (3452)66-21-18
Ульяновск (8422)24-23-59
Уфа (347)229-48-12
Хабаровск (4212)92-98-04
Челябинск (351)202-03-61
Череповец (8202)49-02-64
Ярославль (4852)69-52-93

Адрес сайта: <https://seli.nt-rt.ru> || эл. почта: sfs@nt-rt.ru