

# ДАТЧИКИ ТЕМПЕРАТУРЫ TF 53



Архангельск (8182)63-90-72  
Астана (7172)727-132  
Астрахань (8512)99-46-04  
Барнаул (3852)73-04-60  
Белгород (4722)40-23-64  
Брянск (4832)59-03-52  
Владивосток (423)249-28-31  
Волгоград (844)278-03-48  
Вологда (8172)26-41-59  
Воронеж (473)204-51-73  
Екатеринбург (343)384-55-89  
Иваново (4932)77-34-06

Ижевск (3412)26-03-58  
Иркутск (395)279-98-46  
Казань (843)206-01-48  
Калининград (4012)72-03-81  
Калуга (4842)92-23-67  
Кемерово (3842)65-04-62  
Киров (8332)68-02-04  
Краснодар (861)203-40-90  
Красноярск (391)204-63-61  
Курск (4712)77-13-04  
Липецк (4742)52-20-81

Киргизия (996)312-96-26-47

Магнитогорск (3519)55-03-13  
Москва (495)268-04-70  
Мурманск (8152)59-64-93  
Набережные Челны (8552)20-53-41  
Нижний Новгород (831)429-08-12  
Новокузнецк (3843)20-46-81  
Новосибирск (383)227-86-73  
Омск (3812)21-46-40  
Орел (4862)44-53-42  
Оренбург (3532)37-68-04  
Пенза (8412)22-31-16

Россия (495)268-04-70

Пермь (342)205-81-47  
Ростов-на-Дону (863)308-18-15  
Рязань (4912)46-61-64  
Самара (846)206-03-16  
Санкт-Петербург (812)309-46-40  
Саратов (845)249-38-78  
Севастополь (8692)22-31-93  
Симферополь (3652)67-13-56  
Смоленск (4812)29-41-54  
Сочи (862)225-72-31  
Ставрополь (8652)20-65-13

Казахстан (772)734-952-31

Сургут (3462)77-98-35  
Тверь (4822)63-31-35  
Томск (3822)98-41-53  
Тула (4872)74-02-29  
Тюмень (3452)66-21-18  
Ульяновск (8422)24-23-59  
Уфа (347)229-48-12  
Хабаровск (4212)92-98-04  
Челябинск (351)202-03-61  
Череповец (8202)49-02-64  
Ярославль (4852)69-52-93

Адрес сайта: <https://seli.nt-rt.ru> || эл. почта: [sfs@nt-rt.ru](mailto:sfs@nt-rt.ru)



# Датчики измерения температуры

## Тип TF 53

basic @ temp

Датчик измерения температуры без резьбового соединения, с разъёмом M12 и светодиодным дисплеем

### Базовые особенности

- ▶ Переменная глубина погружения в процесс
- ▶ Асептическое исполнение
- ▶ С 4- разрядным светодиодным дисплеем для удобной читаемости
- ▶ Детали, контактирующие со средой, из нержавеющей стали 1.4404
- ▶ FDA в соответствии с EHEDG

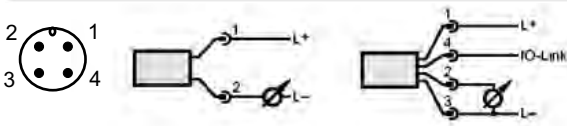
### Технические характеристики

- ▶ Аналоговый выход 4...20 мА
- ▶ Измерительный сенсор 1 xPt1000, класс A согласно DIN EN 60751
- ▶ Длина зонда от 50 мм до 250 мм
- ▶ Диапазон измерений -50...150°C
- ▶ Заводская настройка 0...100°C
- ▶ Соединение разъём M12 из нержав. стали
- ▶ Подключение через различные адаптеры
- ▶ Класс защиты IP69K
- ▶ Защитная трубка зонда Ø6 мм

### Применение:

- ▶ Измерение температуры в технолог. процессах
- ▶ Измерение температуры в пищевой промышл.

### Конфигурация контактов разъёма



- 1 (коричневый) +VDC
- 2 (белый) аналоговый сигнал для температуры
- 3 (синий) GND
- 4 (чёрный) IO-Link

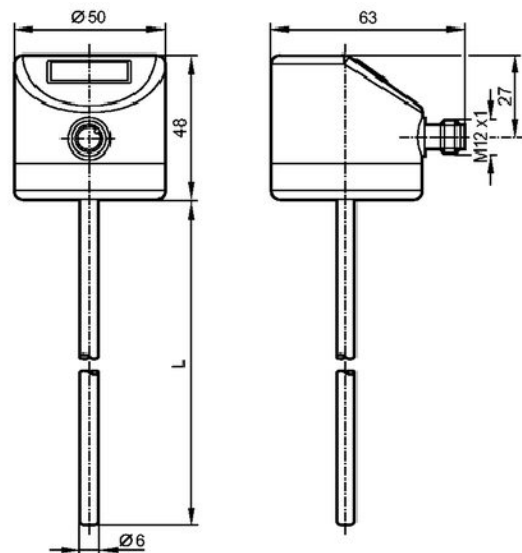
Датчики поставляются с предварительно заданным диапазоном измерения и не требуют сложной настройки. Для специальных применений диапазон температур можно масштабировать.

### Код для заказа TF 53

Соединительная головка из нержавеющей стали	TF 53	-	-	-	-	-
С разъёмом M12	6					
Длина зонда						
30 мм		A				
50 мм		B				
100 мм		C				
150 мм		E				
Тип терморезистора и класс точности						
1xPT1000 класс A			3	A		
Выходной сигнал						
Дополнит. наименование для преобразователя выходного сигнала 4...20 мА						MU
Спецификация диапазона температур						



### Габаритный чертёж



### Примеры адаптеров для подключения



VAPE 25/6



VATE 1/46



VATE 1/26

См. технический лист применяемости адаптеров



**Архангельск** (8182)63-90-72  
**Астана** (7172)727-132  
**Астрахань** (8512)99-46-04  
**Барнаул** (3852)73-04-60  
**Белгород** (4722)40-23-64  
**Брянск** (4832)59-03-52  
**Владивосток** (423)249-28-31  
**Волгоград** (844)278-03-48  
**Вологда** (8172)26-41-59  
**Воронеж** (473)204-51-73  
**Екатеринбург** (343)384-55-89  
**Иваново** (4932)77-34-06

**Ижевск** (3412)26-03-58  
**Иркутск** (395)279-98-46  
**Казань** (843)206-01-48  
**Калининград** (4012)72-03-81  
**Калуга** (4842)92-23-67  
**Кемерово** (3842)65-04-62  
**Киров** (8332)68-02-04  
**Краснодар** (861)203-40-90  
**Красноярск** (391)204-63-61  
**Курск** (4712)77-13-04  
**Липецк** (4742)52-20-81

**Киргизия** (996)312-96-26-47

**Магнитогорск** (3519)55-03-13  
**Москва** (495)268-04-70  
**Мурманск** (8152)59-64-93  
**Набережные Челны** (8552)20-53-41  
**Нижний Новгород** (831)429-08-12  
**Новокузнецк** (3843)20-46-81  
**Новосибирск** (383)227-86-73  
**Омск** (3812)21-46-40  
**Орел** (4862)44-53-42  
**Оренбург** (3532)37-68-04  
**Пенза** (8412)22-31-16

**Россия** (495)268-04-70

**Пермь** (342)205-81-47  
**Ростов-на-Дону** (863)308-18-15  
**Рязань** (4912)46-61-64  
**Самара** (846)206-03-16  
**Санкт-Петербург** (812)309-46-40  
**Саратов** (845)249-38-78  
**Севастополь** (8692)22-31-93  
**Симферополь** (3652)67-13-56  
**Смоленск** (4812)29-41-54  
**Сочи** (862)225-72-31  
**Ставрополь** (8652)20-65-13

**Казахстан** (772)734-952-31

**Сургут** (3462)77-98-35  
**Тверь** (4822)63-31-35  
**Томск** (3822)98-41-53  
**Тула** (4872)74-02-29  
**Тюмень** (3452)66-21-18  
**Ульяновск** (8422)24-23-59  
**Уфа** (347)229-48-12  
**Хабаровск** (4212)92-98-04  
**Челябинск** (351)202-03-61  
**Череповец** (8202)49-02-64  
**Ярославль** (4852)69-52-93

**Адрес сайта: <https://seli.nt-rt.ru> || эл. почта: [sfs@nt-rt.ru](mailto:sfs@nt-rt.ru)**